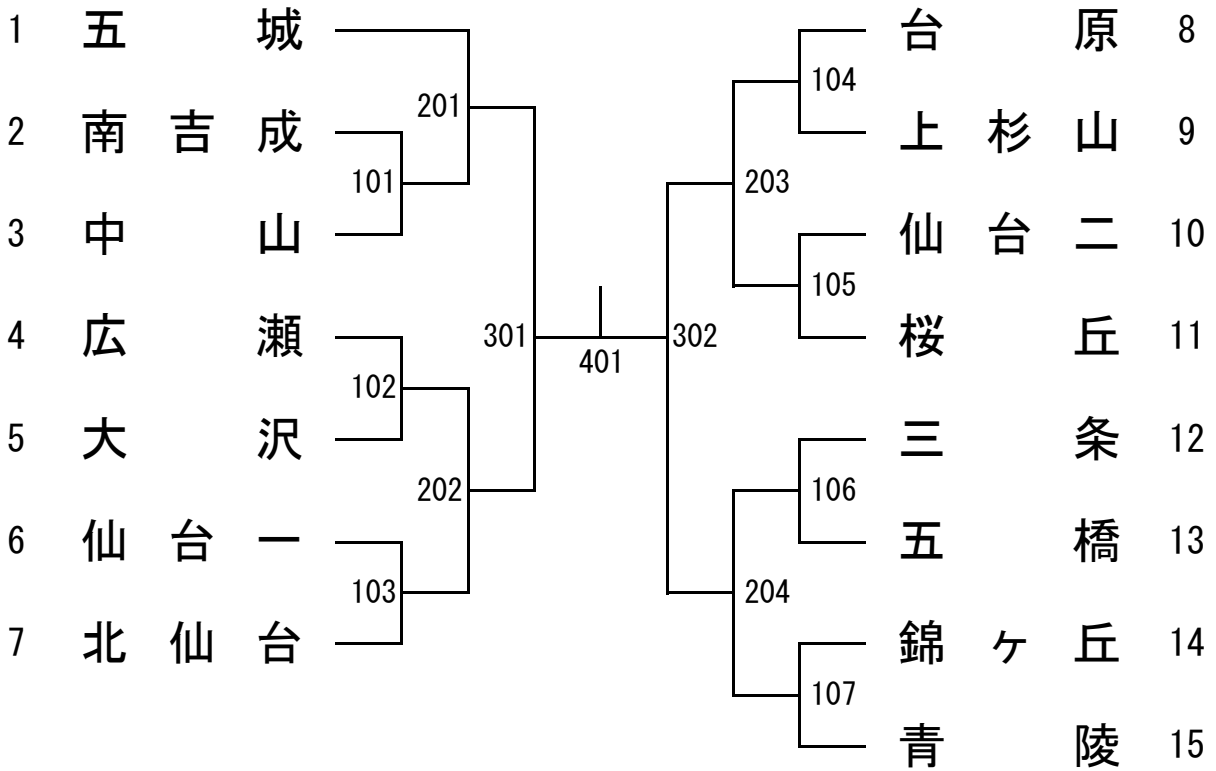


令和2年度市新人大会青葉区団体戦組み合わせ

【男子団体】

※県大会出場枠は3校



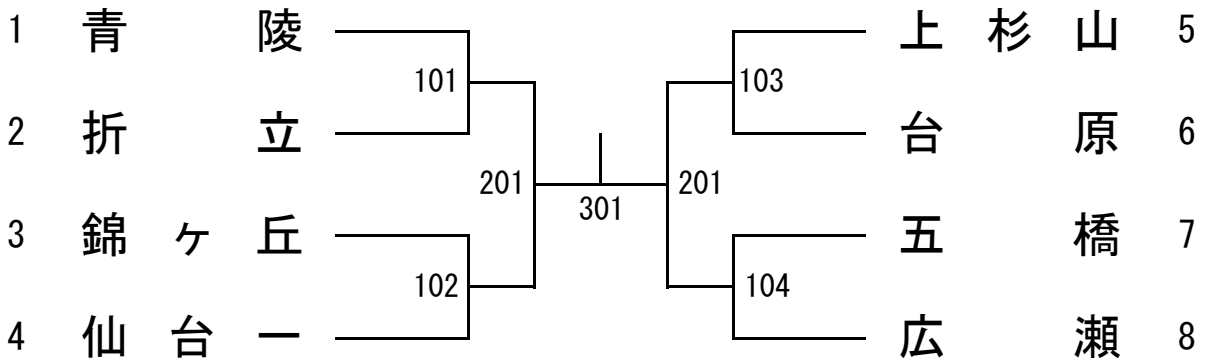
<県大会第3代表決定戦>

(301の敗者)

(302の敗者)

【女子団体】

※県大会出場枠は2校



青葉区男子個人

県大会出場枠は三好選手+3(決勝進出者が県大会出場, 準決勝敗退者で代表決定戦の可能性あり)

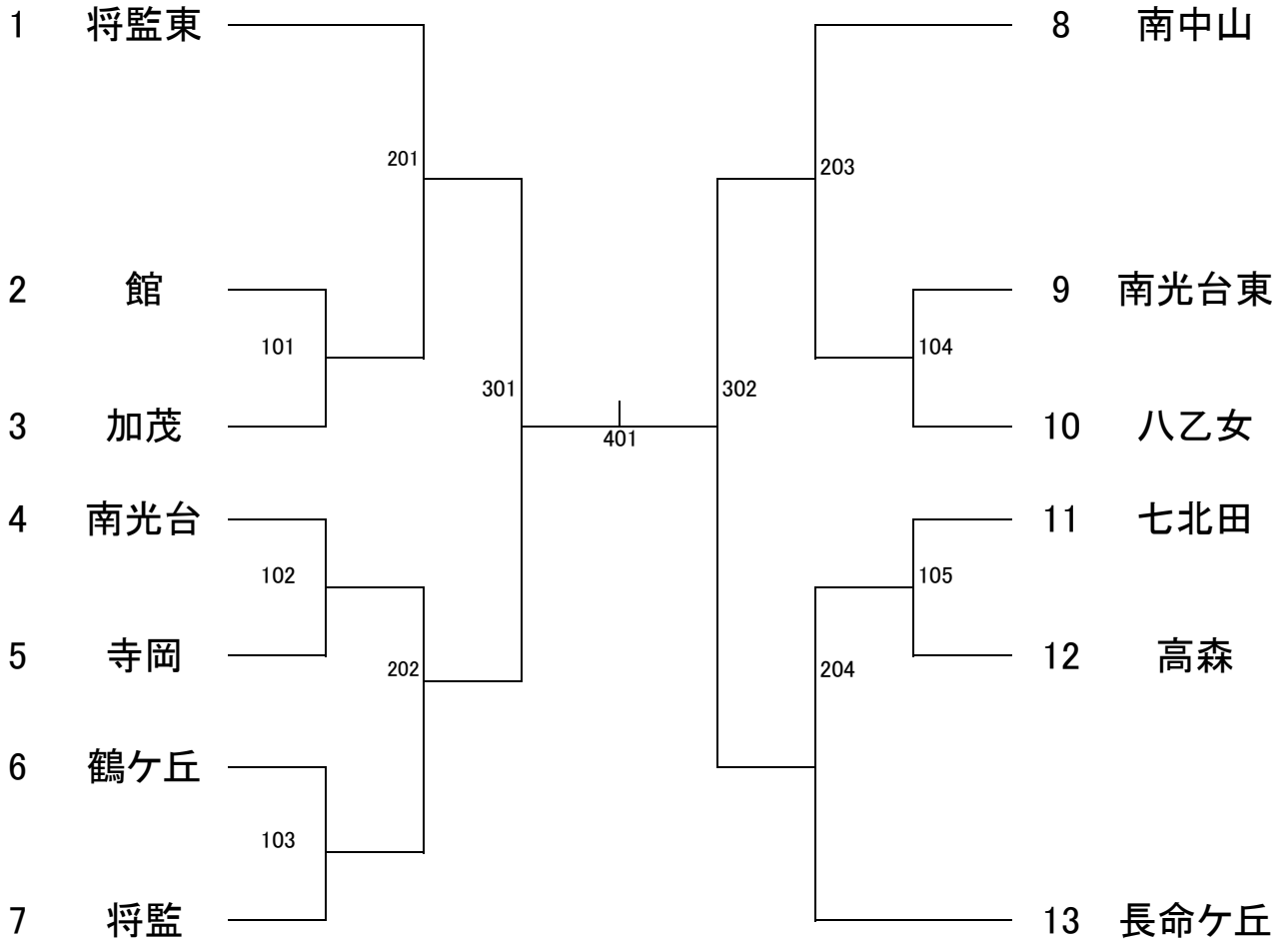
1 三好① (五城)	201	武田② (五橋)	34
2 戸部② (仙台一)	101	井上② (上杉山)	35
3 高鶴② (仙台二)	301	櫻井② (青陵)	36
4 庄子志② (広陵)	202	孫② (中山)	37
5 藤倉② (折立)	401	小川② (桜丘)	38
6 太田俊② (北仙台)	203	伊藤② (大沢)	39
7 高橋② (三条)	302	高橋② (折立)	40
8 遠藤② (中山)	204	熊谷① (錦ヶ丘)	41
9 柴田② (五橋)	501	佐藤② (広瀬)	42
10 上山② (青陵)	205	松根② (北仙台)	43
11 中谷② (台原)	303	森田② (台原)	44
12 加藤① (錦ヶ丘)	206	丹野② (三条)	45
13 筒井② (南吉成)	402	折腹② (五城)	46
14 今野② (桜丘)	207	森岡② (仙台一)	47
15 本多② (上杉山)	304	齊藤② (南吉成)	48
16 保坂② (広瀬)	208	佐藤慶② (仙台二)	49
17 奥田② (大沢)	601	小野寺② (中山)	50
18 網野② (上杉山)	701	野村② (台原)	51
19 太田恭② (北仙台)	209	笹谷② (五城)	52
20 長谷川② (南吉成)	305	庄司裕① (広陵)	53
21 附田② (桜丘)	210	峯岸② (大沢)	54
22 笹村② (広瀬)	403	須藤② (五橋)	55
23 佐藤② (五城)	211	菊田② (北仙台)	56
24 中條② (五橋)	306	都澤② (仙台一)	57
25 佐藤旭② (仙台二)	212	伊藤② (青陵)	58
26 篠崎② (台原)	502	畠② (南吉成)	59
27 佐々木② (大沢)	213	潤② (上杉山)	60
28 前川② (錦ヶ丘)	307	高橋② (広瀬)	61
29 西川② (青陵)	214	佐藤成② (仙台二)	62
30 滝口② (広陵)	404	中嶋② (三条)	63
31 山田② (中山)	215	小山② (五城)	64
32 川村② (三条)	308	上埜② (桜丘)	65
33 浦江② (仙台一)	215	中本② (錦ヶ丘)	66

青葉区女子個人

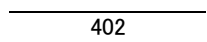
県大会出場枠は2(決勝進出者が県大会出場)

1 齋藤② (青陵)	201	209	庄子② (折立)	22
2 星野② (五橋)	101	106	高橋② (仙台二)	23
3 穎川① (北仙台)	301	305	飯島② (青陵)	24
4 鹿又② (仙台二)	202	210	齊藤② (広瀬)	25
5 半田② (錦ヶ丘)	401	403	橘井② (広陵)	26
6 長山② (折立)	203	211	遠藤① (五橋)	27
7 小野② (上杉山)	102	107	小山② (台原)	28
8 亀谷② (広瀬)	302	306	千葉② (北仙台)	29
9 柴田② (広陵)	103	108	大沼② (上杉山)	30
10 穴戸② (台原)	204	212	柴田② (仙台一)	31
11 森永② (仙台一)	501	502	畑中② (錦ヶ丘)	32
12 遠藤② (広瀬)	205	213	寺嶋② (仙台二)	33
13 沼田② (五城)	104	109	後藤② (錦ヶ丘)	34
14 岩松② (折立)	303	307	及川② (上杉山)	35
15 澤井② (北仙台)	206	110	利根川② (台原)	36
16 大西② (仙台一)	402	214	金山② (仙台一)	37
17 菊池② (青陵)	207	404	小柳② (五城)	38
18 長岡① (五橋)	304	215	日向② (南吉成)	39
19 壽② (台原)	105	加藤② (青陵)	40	
20 松田② (錦ヶ丘)	208	308	内田② (折立)	41
21 臼井② (上杉山)	111	216	木村② (広瀬)	42
			高橋② (五橋)	43

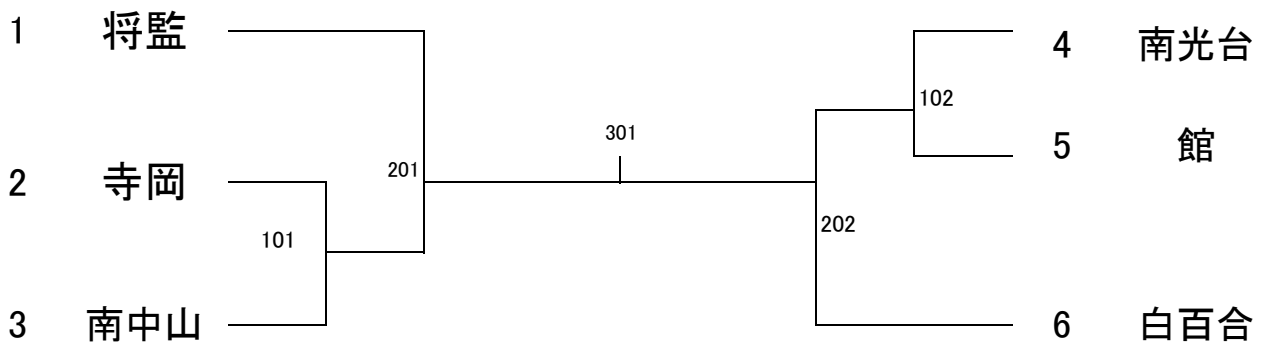
令和2年度新人大会泉区 団体戦組み合わせ  
**【男子団体】** ※県大会出場枠は3



〈県大会第3代表決定戦〉

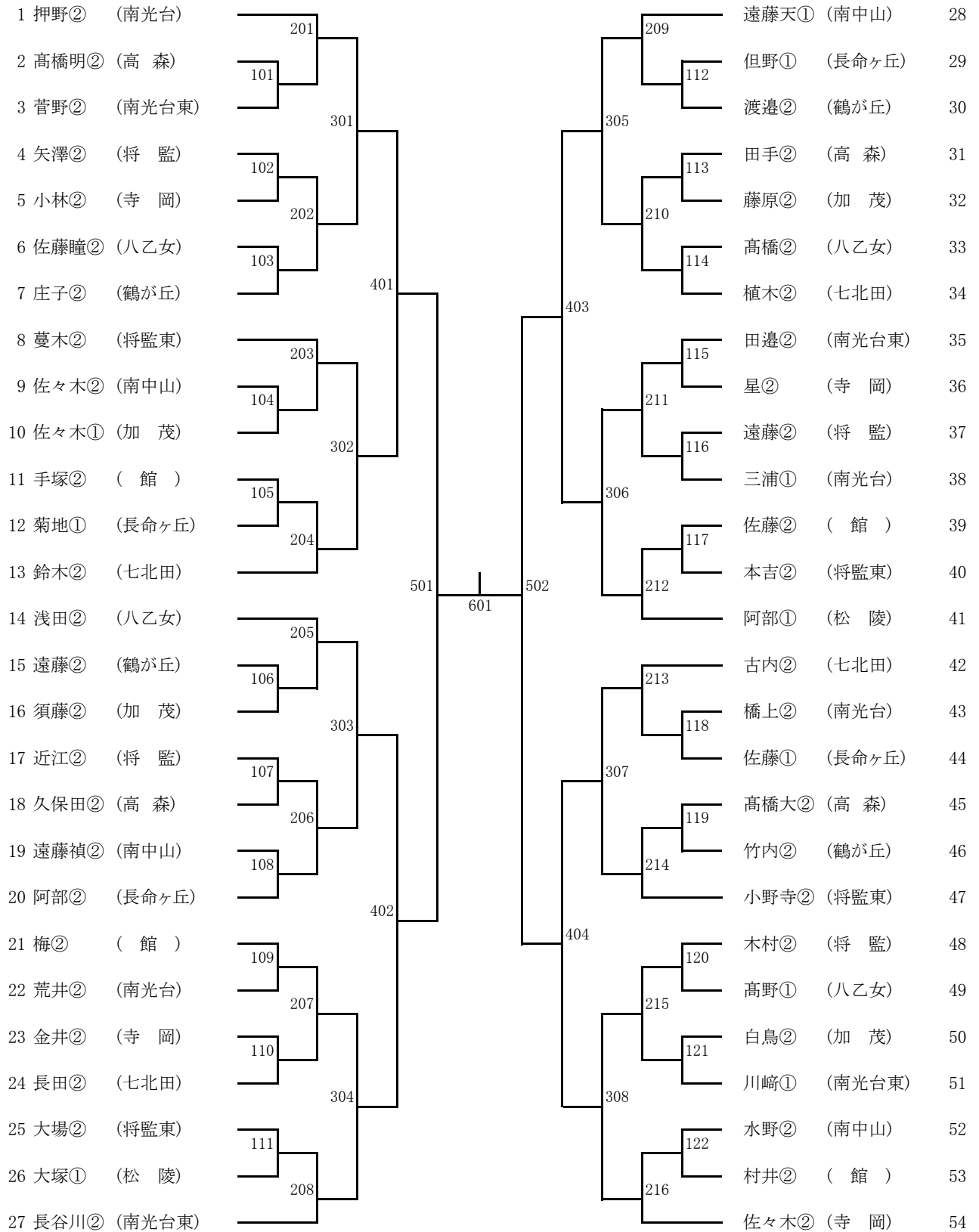


**【女子団体】** ※県大会出場枠は2



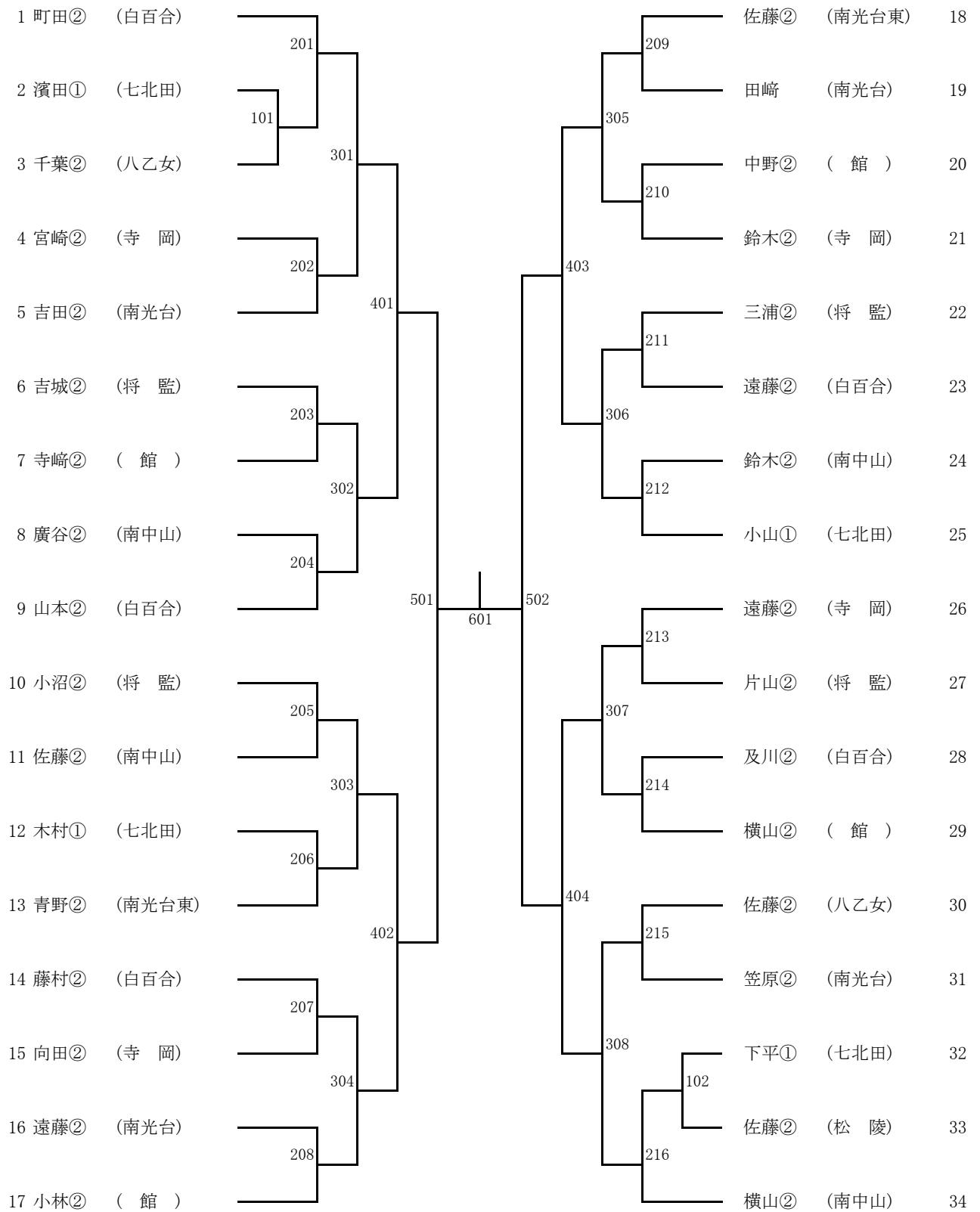
泉区男子個人

県大会出場枠は3(決勝進出者が県大会出場, 準決勝敗退者  
 で代表決定戦を行う)



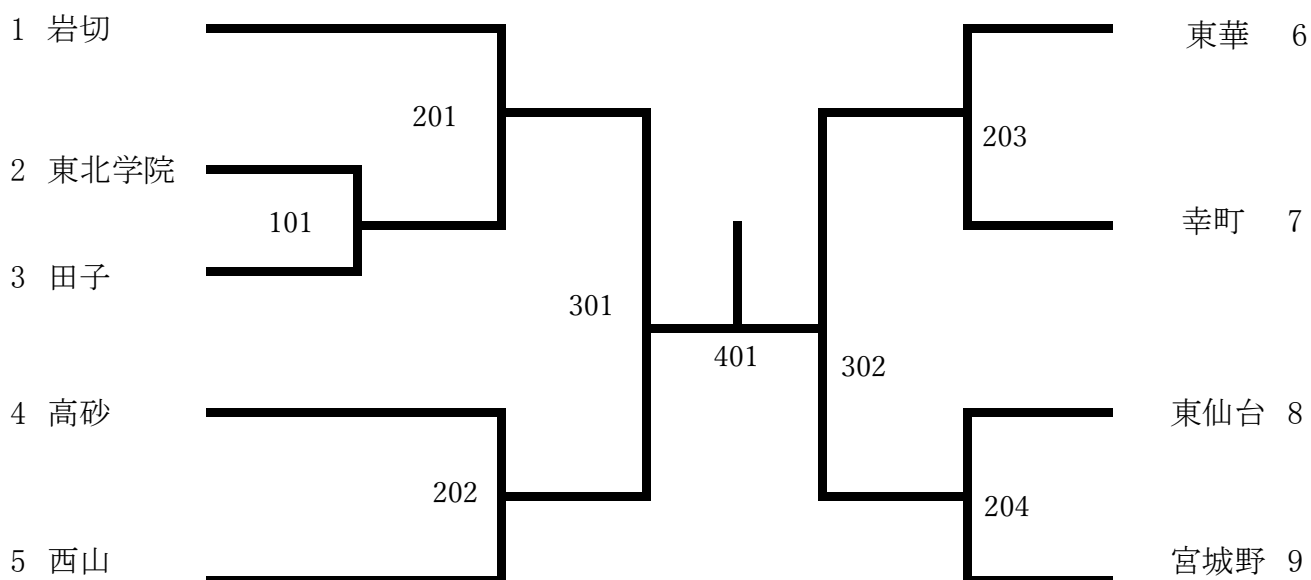
泉区女子個人

県大会出場枠は町田選手+2(決勝進出者が県大会出場, 準決勝敗退者で代表決定戦の可能性あり)

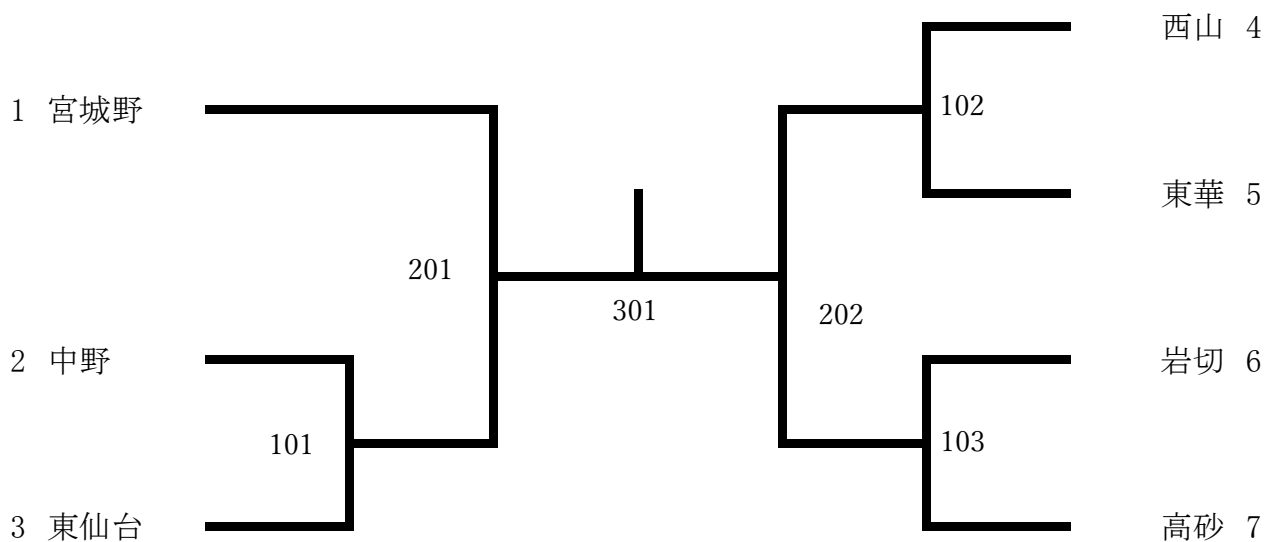


# 令和2年度新人大会宮城野区 団体戦組み合わせ

## 男子 団体戦（県大会出場枠は2）

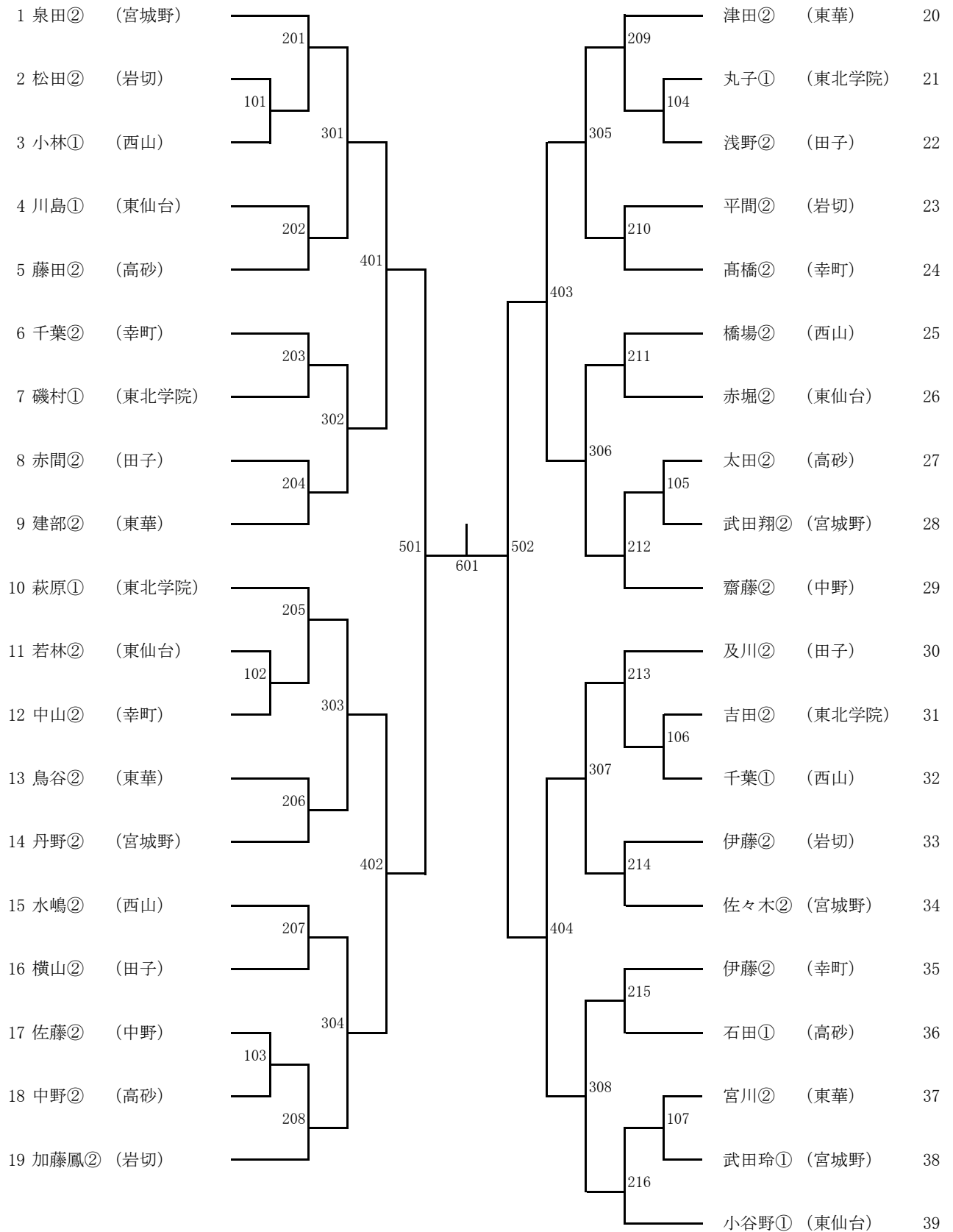


## 女子 団体戦（県大会出場枠は2）



男子個人戦

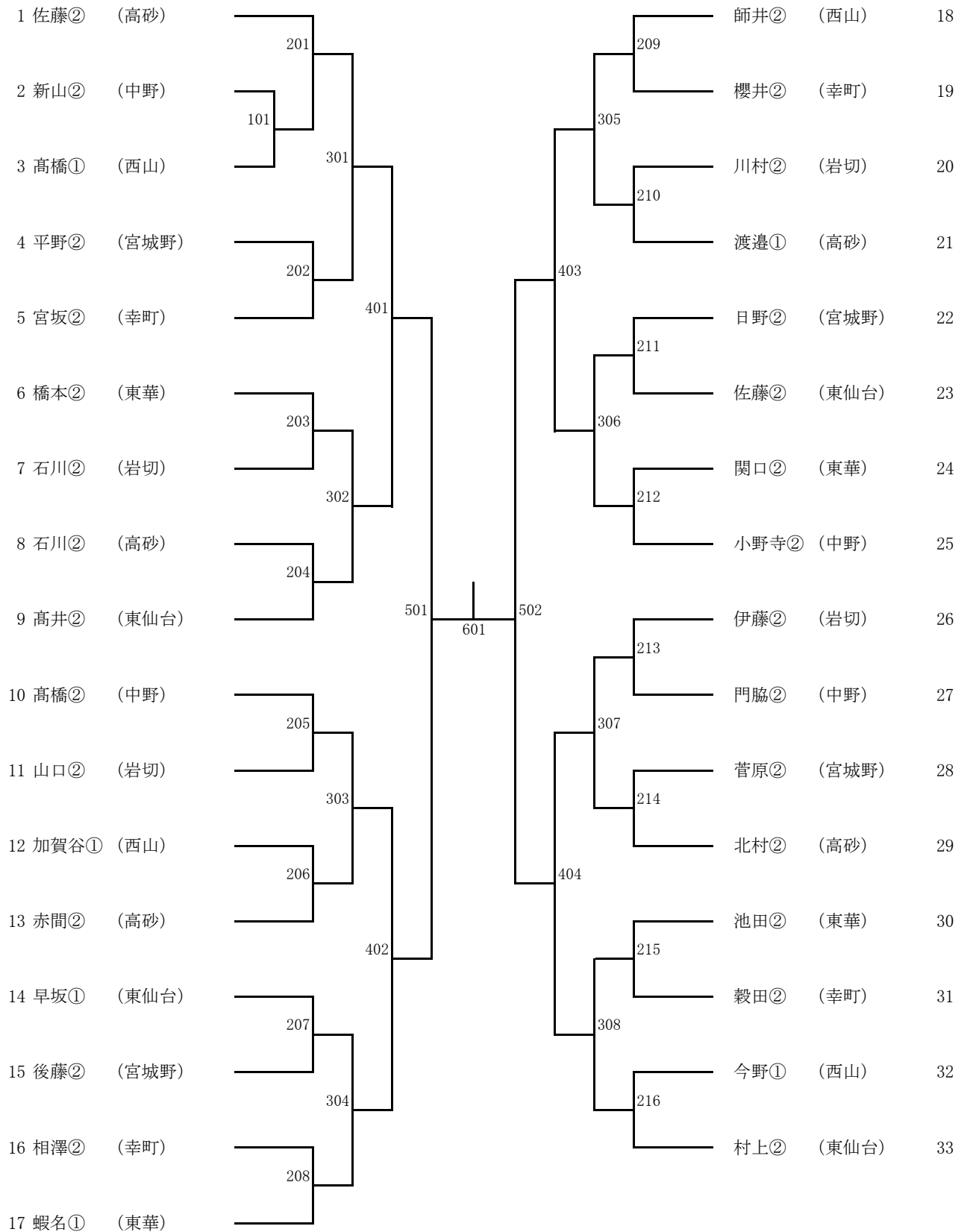
県大会出場枠は泉田選手+2(決勝進出者が県大会出場, 準決勝敗退者で代表決定戦の可能性あり)





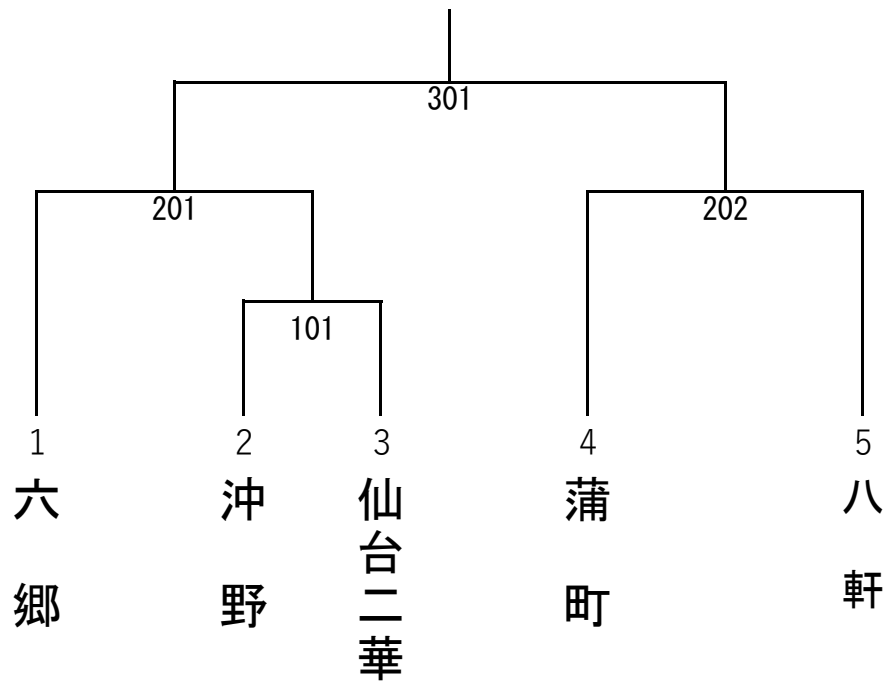
女子個人戦

県大会出場枠は佐藤選手+2(決勝進出者が県大会出場, 準決勝敗退者で代表決定戦の可能性あり)

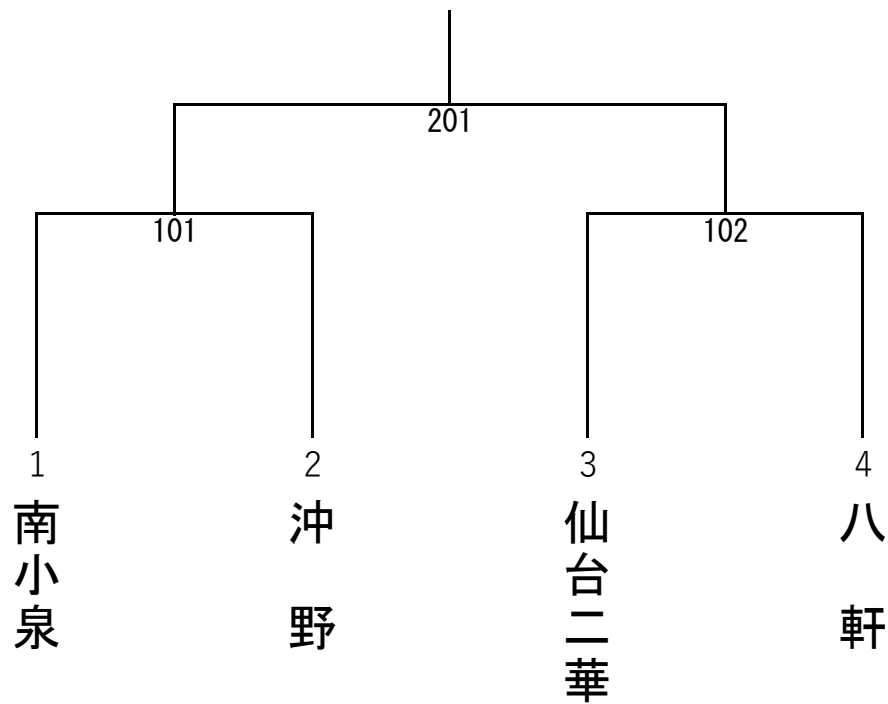


# 令和2年度 仙台市新人大会若林区 団体戦組み合わせ

▽ 男子団体（県大会出場枠は1）



▽ 女子団体（県大会出場枠は1）



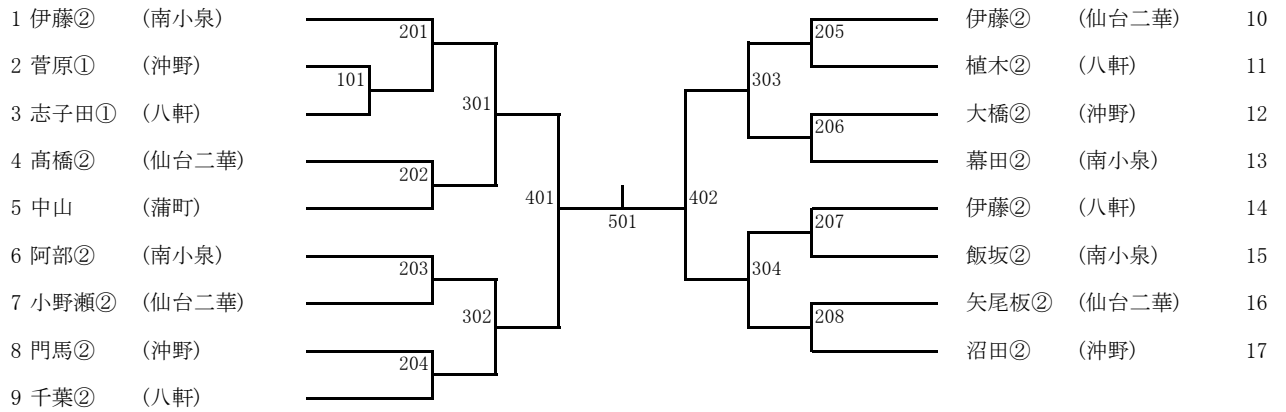
若林区男子個人

県大会出場枠は1(優勝者が県大会出場)

1 渡邊② (沖野)	201		205	沖津② (仙台二華)	11
2 久保田② (六郷)	101	301	303	佐藤② (六郷)	12
3 鈴木② (八軒)			103	菅野② (蒲町)	13
4 生駒② (蒲町)	202		206	渡木② (沖野)	14
5 三田村② (仙台二華)		401	402	中村② (八軒)	15
6 山田② (六郷)	203	501		菊池② (蒲町)	16
7 佐藤② (沖野)			207	工藤② (八軒)	17
8 落合② (八軒)	102	302	304	鎌田② (仙台二華)	18
9 佐藤② (仙台二華)	204		104	永澤② (沖野)	19
10 上妻② (蒲町)			208	尾形② (六郷)	20

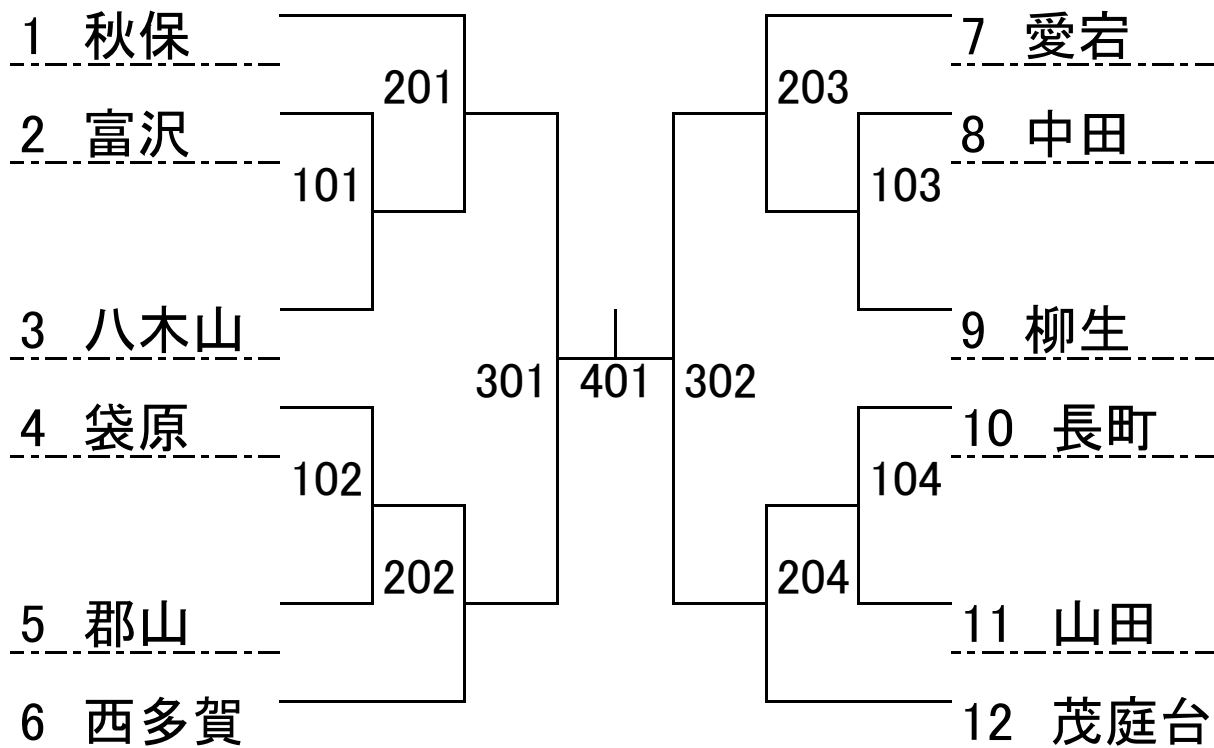
若林区女子個人

県大会出場枠は1(優勝者が県大会出場)

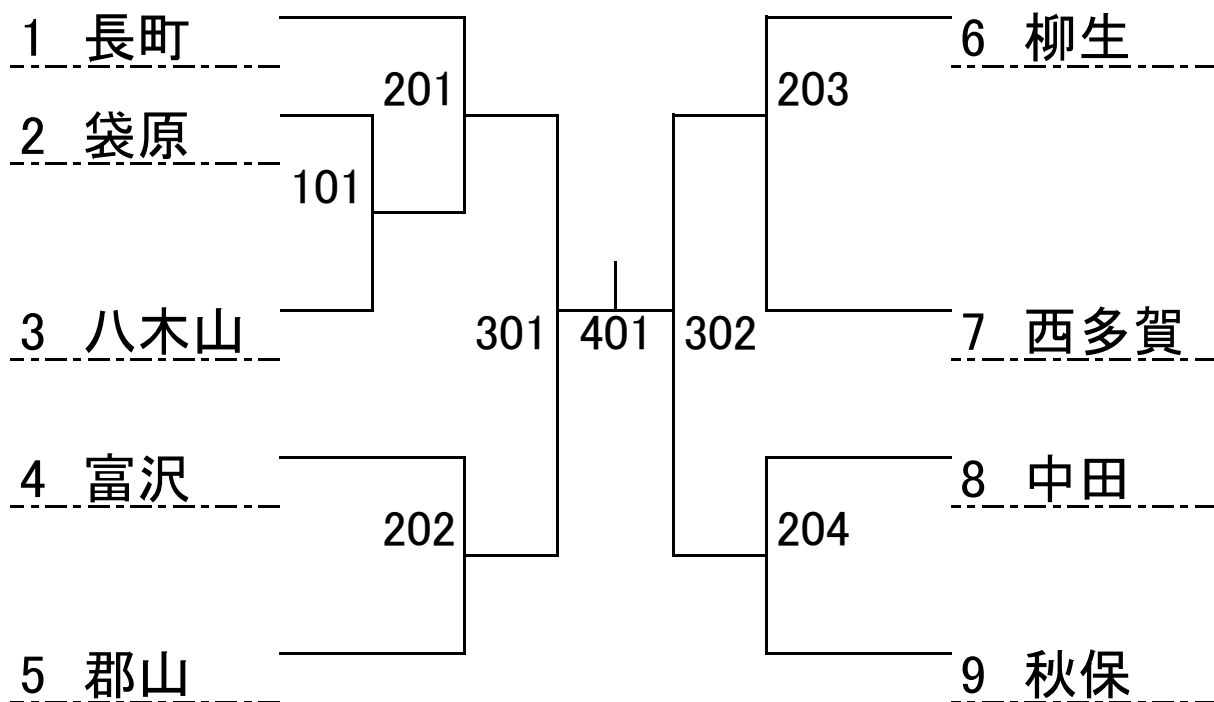


# 令和2年度 市新人大会太白区 団体戦組み合わせ

## 男子団体 県出場枠 2枠



## 女子団体 県出場枠 2枠



太白区男子個人

県大会出場枠は2(決勝進出者が県大会出場)

1 根本② (愛 宕)	201	209	柏村② (山 田)	26	
2 高橋昌② (袋 原)	101	110	千葉② (富 沢)	27	
3 渥美晴① (柳 生)	301	305	福士① (愛 宕)	28	
4 奥② (秋 保)	102	111	目黒② (茂庭台)	29	
5 遠藤② (山 田)	202	210	三浦② (八木山)	30	
6 及原① (八木山)	103	403	前川② (長 町)	31	
7 大木② (富 沢)	401	211	畠山② (西多賀)	32	
8 松本② (郡 山)	203	112	芳賀② (郡 山)	33	
9 高橋② (長 町)	104	306	佐藤② (袋 原)	34	
10 五十嵐② (中 田)	302	113	沼田② (秋 保)	35	
11 我妻② (西多賀)	105	212	菅原② (柳 生)	36	
12 小沼② (茂庭台)	204	伊東② (中 田)	37		
13 前野② (聴覚支援)	501	502	水口② (長 町)	38	
14 竹田② (八木山)	205	601	213	橋本② (八木山)	39
15 大里② (柳 生)	106	114	鎌田① (中 田)	40	
16 岩佐② (郡 山)	303	307	東海林② (愛 宕)	41	
17 渡邊② (袋 原)	107	115	赤木② (郡 山)	42	
18 丹野② (秋 保)	206	214	大滝② (秋 保)	43	
19 野田② (愛 宕)	402	404	渥美瑞① (柳 生)	44	
20 木村① (茂庭台)	207	215	佐々木② (西多賀)	45	
21 柴田② (富 沢)	108	116	鈴木② (富 沢)	46	
22 下山② (山 田)	304	308	藤原② (山 田)	47	
23 川股② (長 町)	109	117	長井① (茂庭台)	48	
24 菱沼② (西多賀)	208	216	高橋勇② (袋 原)	49	
25 星② (中 田)					

太白区女子個人

県大会出場枠は2(決勝進出者が県大会出場)

