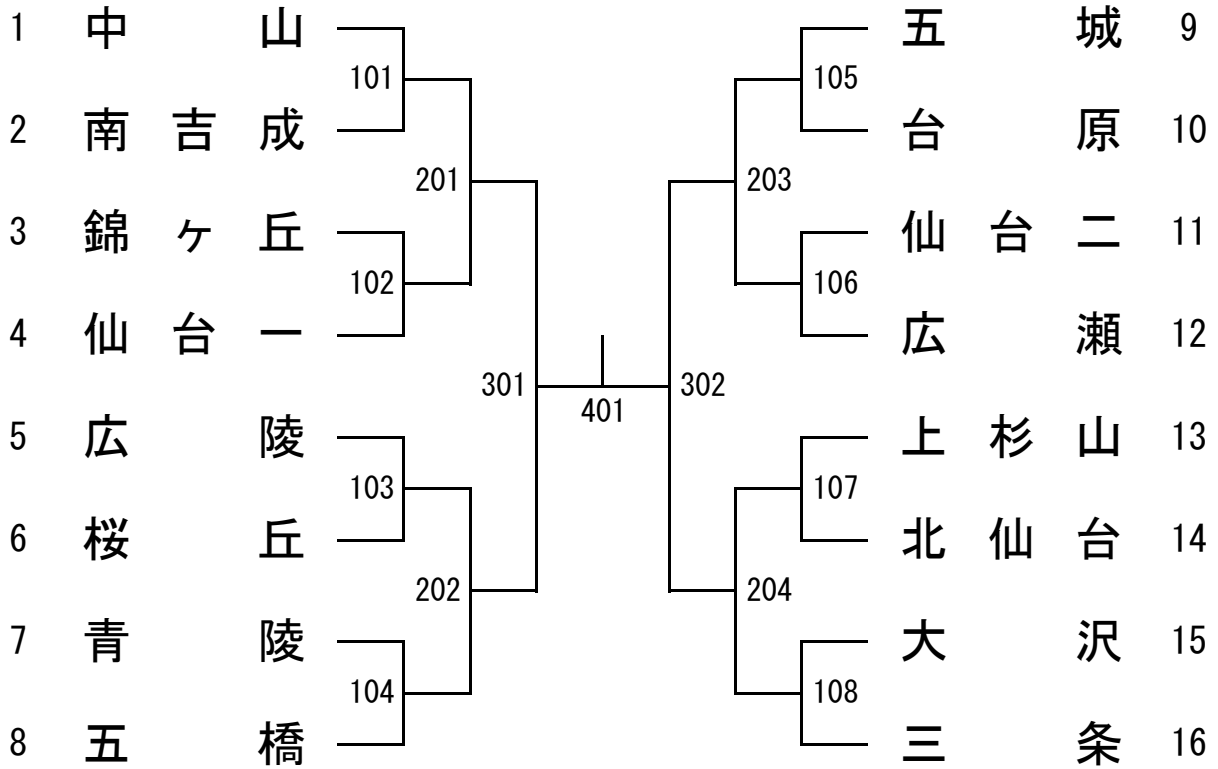


【男子団体】

※県大会出場枠は3校



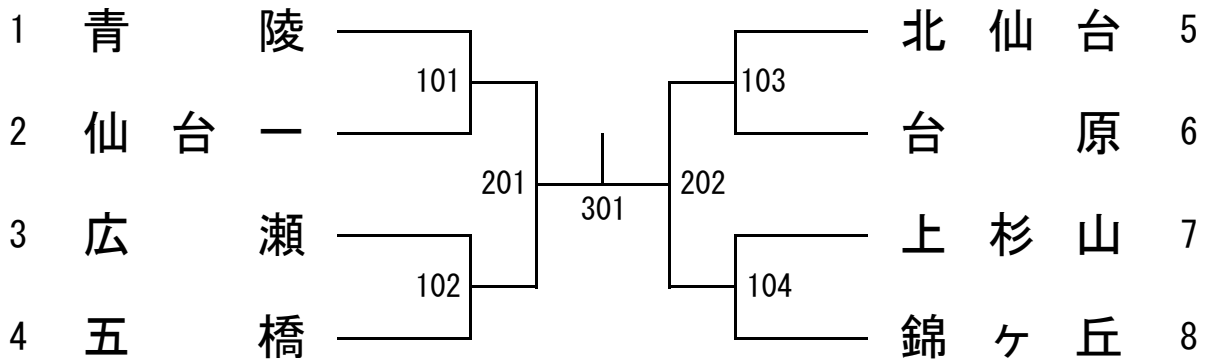
<県大会第3代表決定戦>

(301の敗者)

(302の敗者)

【女子団体】

※県大会出場枠は2校



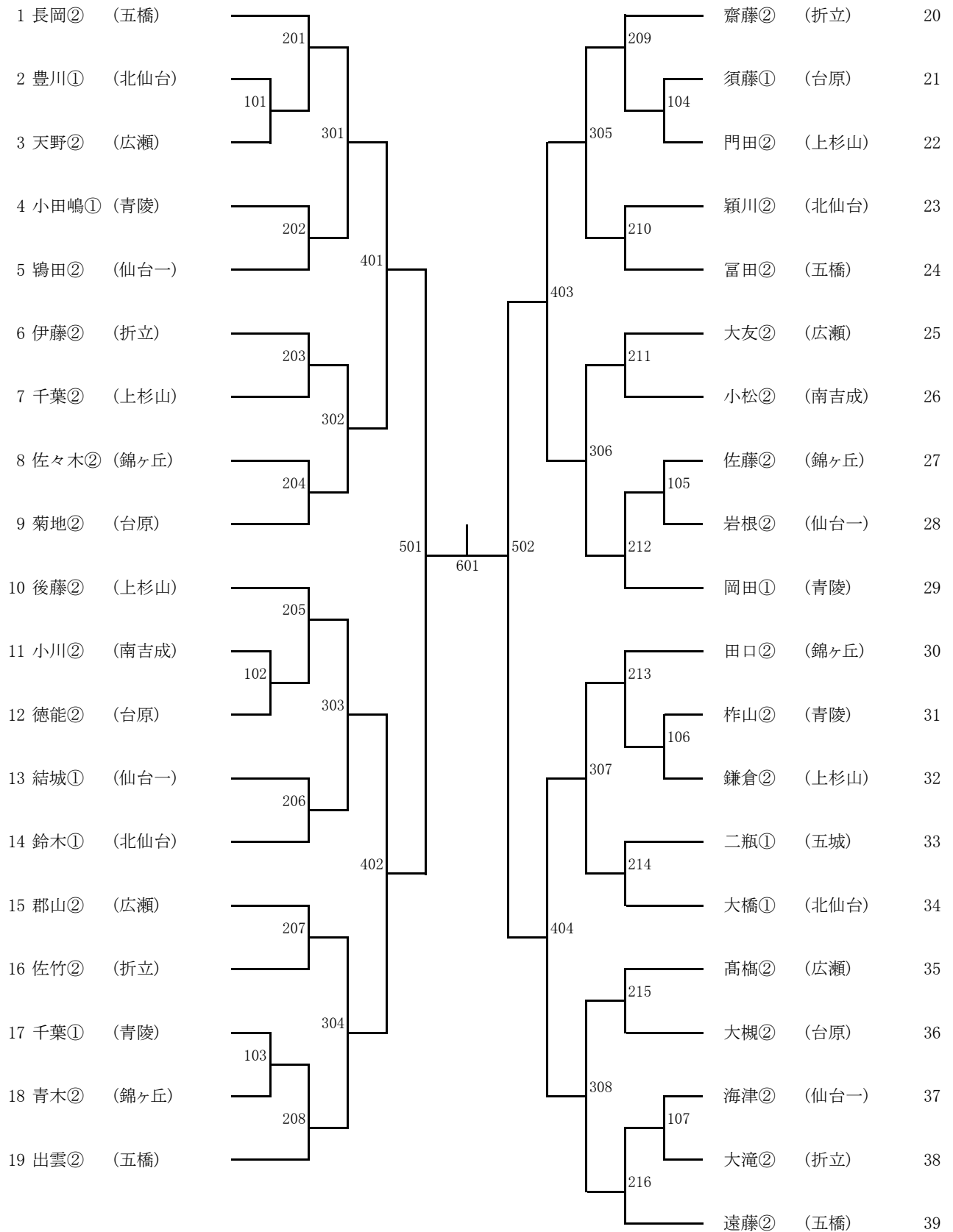
県大会出場枠は4
 準決勝進出者が県大会出場

青葉区男子個人

1 三好② (五城)	101		117	志田② (五城)	33
2 中島① (青陵)	201		209	植松② (台原)	34
3 門間② (広瀬)	102		118	熊谷② (錦ヶ丘)	35
4 加藤② (桜丘)	301		305	井上② (中山)	36
5 氏家② (仙台一)	103		119	漆田② (三条)	37
6 牧野① (仙台二)	202		210	齋藤② (仙台二)	38
7 山内② (五橋)	104		120	佐々木② (青陵)	39
8 庄司② (広陵)	401		403	安海② (南吉成)	40
9 福田① (台原)	105		121	菊地② (五橋)	41
10 加藤颯② (南吉成)	203		211	伊藤② (仙台一)	42
11 安部② (錦ヶ丘)	106		122	村上② (広瀬)	43
12 杉山① (三条)	302		306	露木② (北仙台)	44
13 福原② (上杉山)	107		123	古家② (桜丘)	45
14 加藤② (中山)	204		212	小野寺② (大沢)	46
15 佐藤② (北仙台)	108		124	大場② (上杉山)	47
16 熊谷② (大沢)	501	601	502	滝口① (広陵)	48
17 山内② (広瀬)	109		125	佐藤② (三条)	49
18 伊藤② (仙台二)	205		213	相原② (上杉山)	50
19 大槻② (五城)	110		126	相澤① (広陵)	51
20 小田桐② (中山)	303		307	田中② (南吉成)	52
21 吉村② (錦ヶ丘)	111		127	首藤② (五城)	53
22 石田② (台原)	206		214	佐々原② (五橋)	54
23 早坂① (広陵)	112		128	引野② (桜丘)	55
24 嵯峨井② (桜丘)	402		404	戸田② (仙台二)	56
25 井上② (上杉山)	113		129	兵藤② (中山)	57
26 加藤翔② (南吉成)	207		215	孝② (仙台一)	58
27 金ヶ崎② (五橋)	114		130	加藤② (錦ヶ丘)	59
28 安川② (北仙台)	304		308	松澤② (広瀬)	60
29 寺島② (三条)	115		131	阿部② (大沢)	61
30 山田② (青陵)	208		216	相澤② (台原)	62
31 中澤② (大沢)	116		132	齋藤② (北仙台)	63
32 稲葉① (仙台一)				高木② (青陵)	64

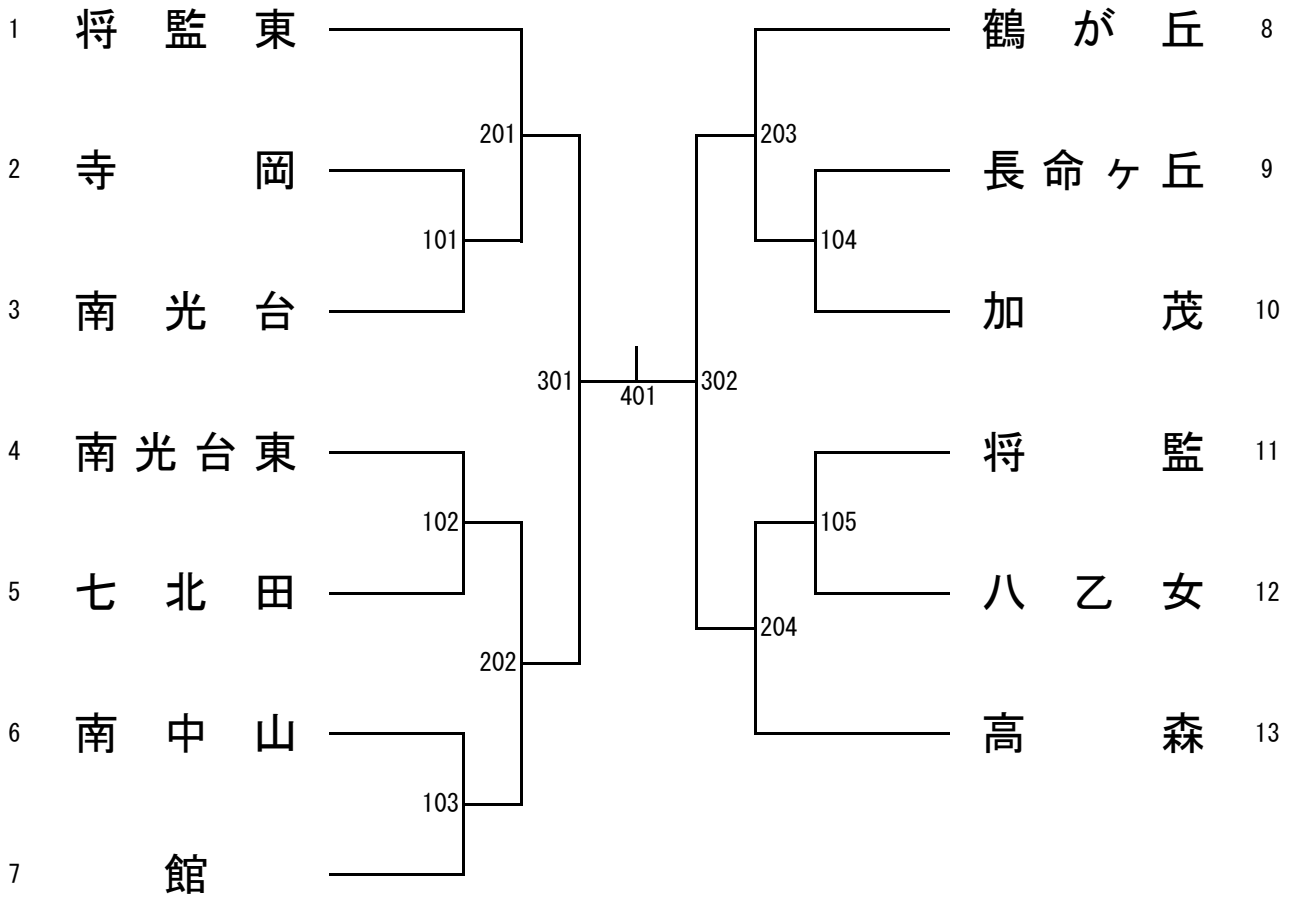
県大会出場枠は3
決勝進出者が県大会出場
準決勝敗退者による代表決定戦あり

青葉区女子個人



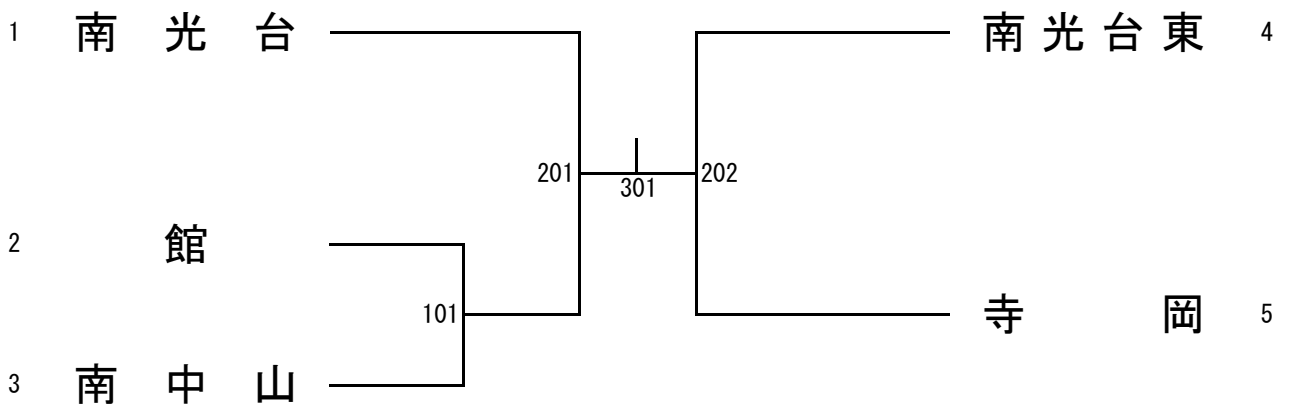
【男子団体】

※県大会出場枠は3校



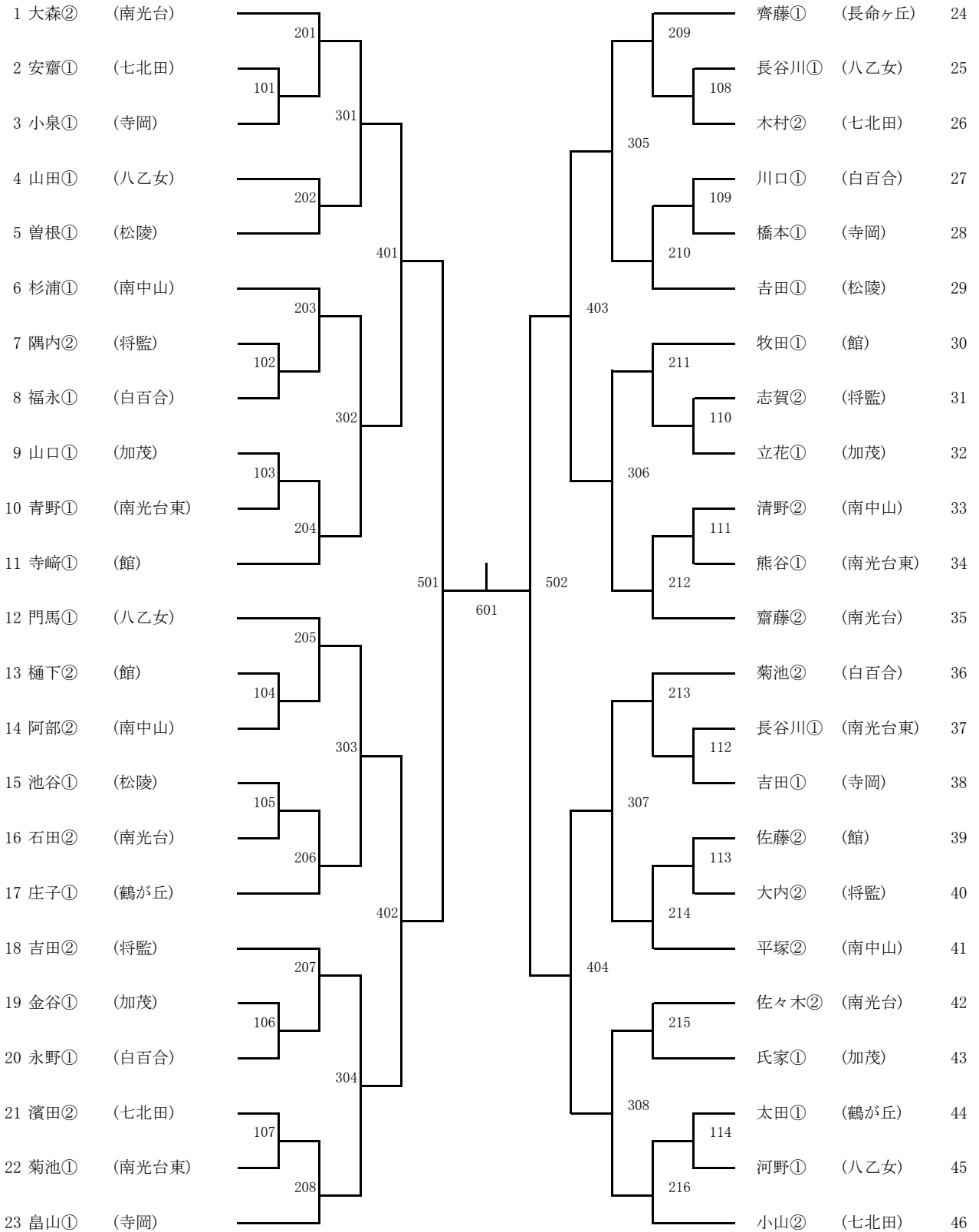
【女子団体】

※県大会出場枠は2校



泉区 女子個人

県大会出場枠は2
 決勝進出者が県大会出場

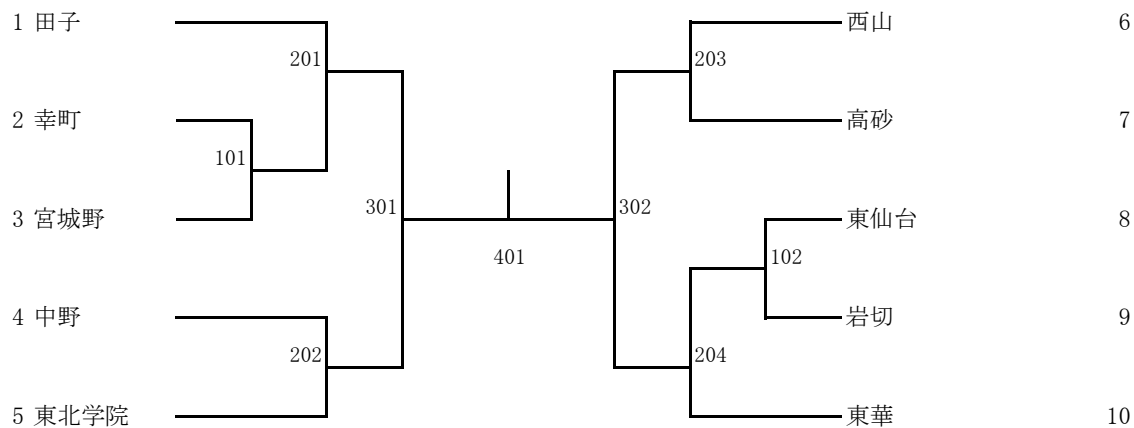


令和3年度 仙台市新人戦 宮城野区

令和3年10月9日

泉体育館

男子団体戦 県大会出場枠は2

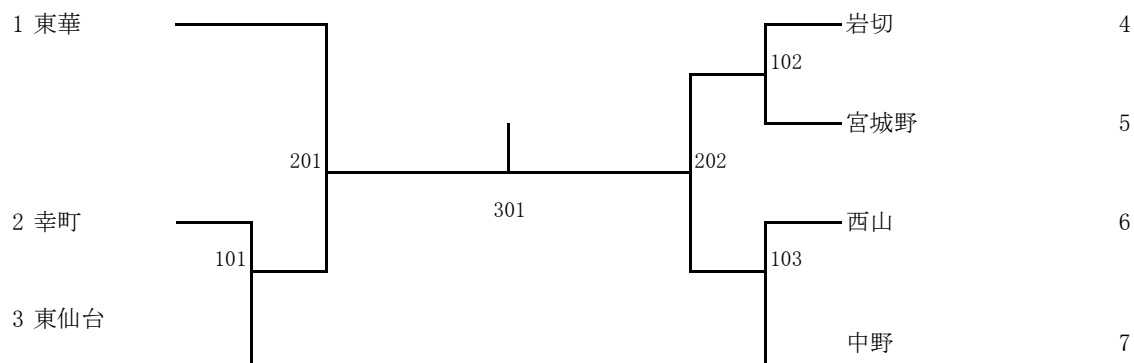


令和3年度 仙台市新人戦 宮城野区

令和3年10月9日

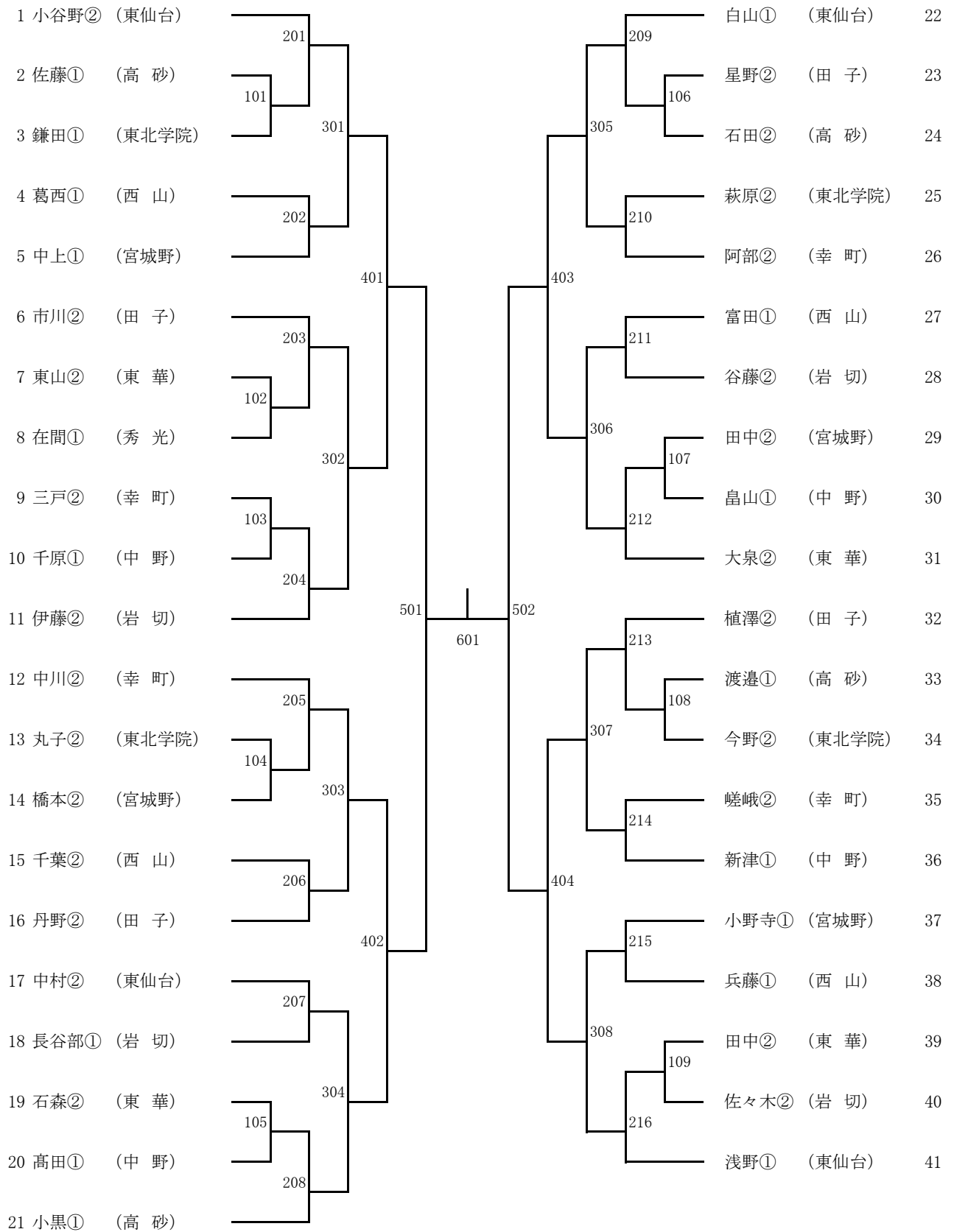
泉体育館

女子団体戦 県大会出場枠は2



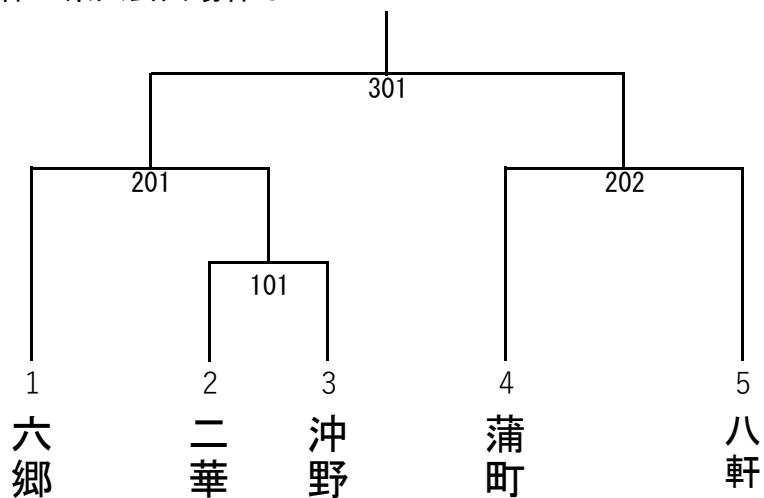
県大会出場枠は5
 準決勝進出者が県大会出場
 準々決勝敗退者による代表決定戦あり
 組み合わせは隣接山同士

宮城野区 男子

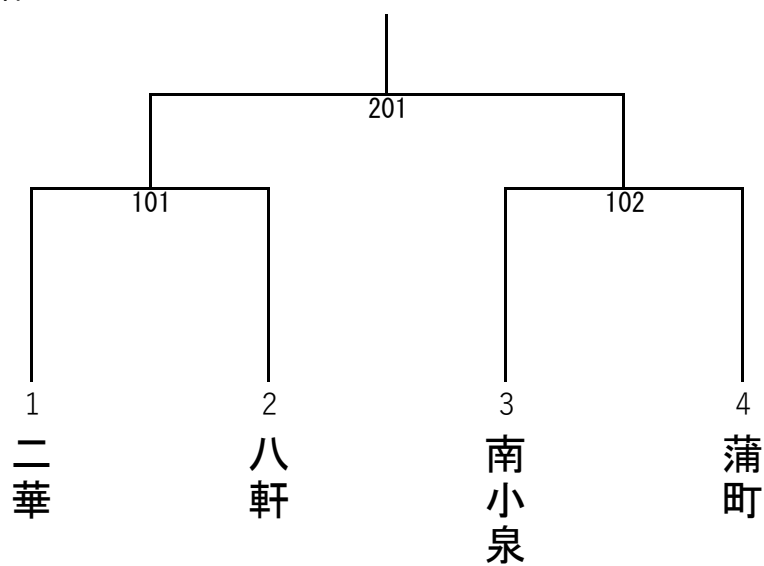


令3年度 仙台市新人大会 若林区 団体戦

▽ 男子団体 県大会出場枠は1



▽ 女子団体 県大会出場枠は1



若林区男子個人

県大会出場枠は1
優勝者が県大会出場

1 高橋①	(八軒)	201	301	401	501	402	303	205	永澤②	(沖野)	11
2 阿部①	(沖野)	101	301	401	501	402	303	103	岡崎①	(八軒)	12
3 柴田②	(蒲町)	202	302	401	501	402	303	206	佐藤①	(六郷)	13
4 相澤①	(六郷)	202	302	401	501	402	303	206	菊地②	(蒲町)	14
5 高橋②	(仙台二華)	203	302	401	501	402	303	206	仲島②	(仙台二華)	15
6 大浪①	(沖野)	203	302	401	501	402	303	206	菅田②	(八軒)	16
7 細目①	(六郷)	203	302	401	501	402	303	206	大坊②	(蒲町)	17
8 寺下①	(八軒)	102	302	401	501	402	304	207	鈴木①	(沖野)	18
9 小林②	(仙台二華)	102	302	401	501	402	304	207	吉田①	(仙台二華)	19
10 齋藤②	(蒲町)	204	302	401	501	402	304	208	田口①	(六郷)	20

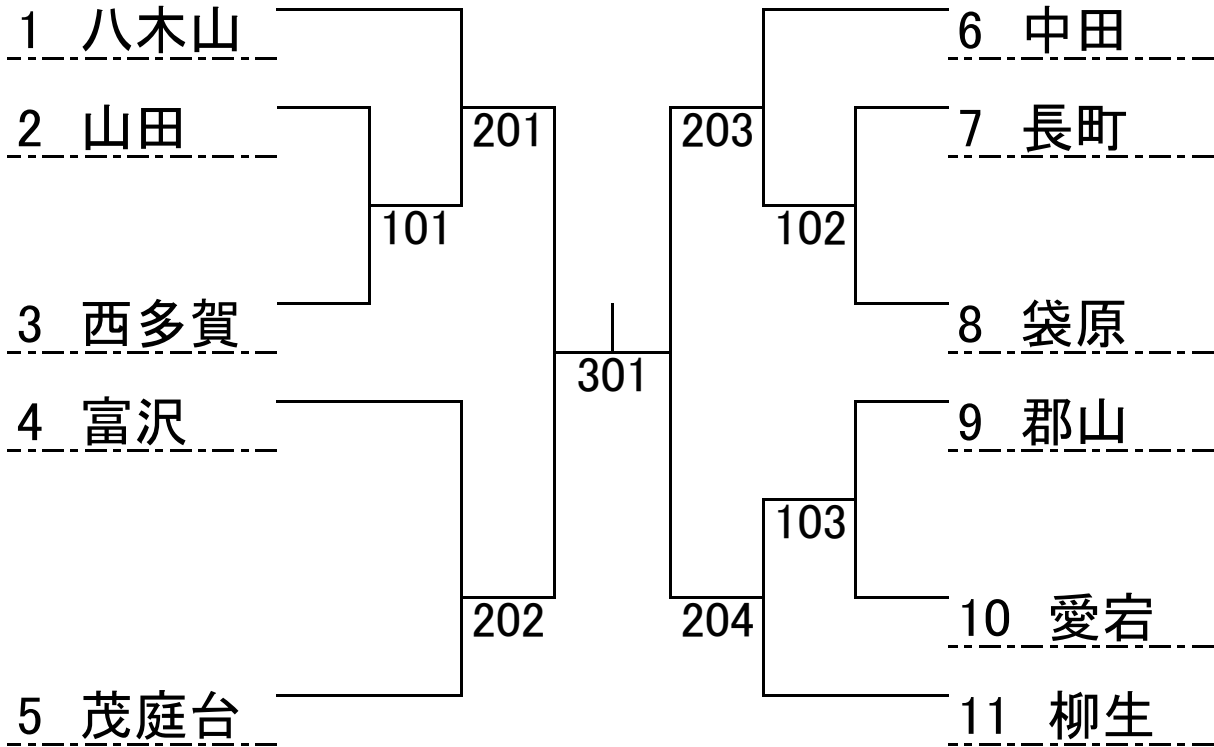
若林区女子個人

県大会出場枠は1
 優勝者が県大会出場

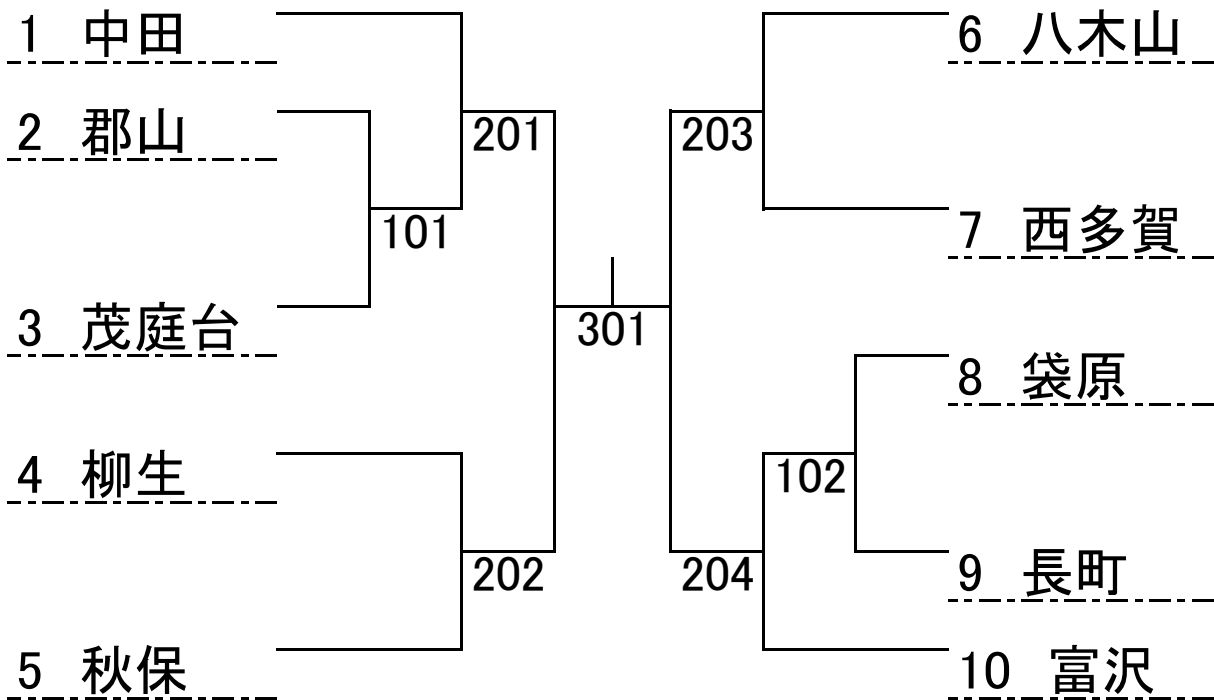
1 志子田② (八軒)	201		205	日向② (仙台二華)	11
2 富澤① (沖野)	101	301	103	鹿内② (蒲町)	12
3 高井② (南小泉)			303	大友② (沖野)	13
4 伊藤② (蒲町)	202		206	氏家② (八軒)	14
5 下平② (仙台二華)		401	402	高橋① (南小泉)	15
6 矢島② (蒲町)		501		矢部② (仙台二華)	16
7 澤田② (南小泉)	203		207	菅原② (沖野)	17
8 阿部② (八軒)		302	304	佐藤② (八軒)	18
9 川上① (仙台二華)	102		104	工藤② (蒲町)	19
10 阿部② (沖野)	204		208	田中① (南小泉)	20

令和3年度 市新人戦 団体戦組み合わせ

男子団体 県出場枠 2枠



女子団体 県出場枠 2枠



県大会出場枠は2
 決勝進出者が県大会出場

太白区男子個人

1 渥美瑞② (柳 生)	201	209 埜上② (西多賀)	26
2 鈴木② (茂庭台)	101	110 佐野② (袋 原)	27
3 永山② (中 田)	301	305 小関② (柳 生)	28
4 大庭① (山 田)	102	111 石戸① (聴覚支援)	29
5 小野寺② (西多賀)	202	210 木村② (茂庭台)	30
6 小川① (聴覚支援)	103	403 小野② (郡 山)	31
7 田辺② (八木山)	401	211 佐々木① (山 田)	32
8 福土② (愛 宕)	203	112 栗城② (中 田)	33
9 小林② (長 町)	104	306 鈴木① (富 沢)	34
10 佐々木② (秋 保)	302	113 及原② (八木山)	35
11 小笠原② (袋 原)	105	212 佐藤② (愛 宕)	36
12 秋山① (富 沢)	204	502 長田② (長 町)	37
13 中野② (郡 山)	501	601 小関② (中 田)	38
14 岡本② (八木山)	205	213 木皿② (八木山)	39
15 佐藤② (西多賀)	106	114 守岡① (山 田)	40
16 先田② (柳 生)	303	307 阿部② (西多賀)	41
17 小野寺① (山 田)	107	115 菅野① (愛 宕)	42
18 本田② (茂庭台)	206	214 長井② (茂庭台)	43
19 高橋② (富 沢)	402	404 大槻① (袋 原)	44
20 鎌田② (中 田)	207	215 菊地② (長 町)	45
21 吉田② (袋 原)	108	116 田村① (富 沢)	46
22 加茂② (長 町)	304	308 菅井① (秋 保)	47
23 千田② (愛 宕)	109	117 岩井② (郡 山)	48
24 三野宮② (郡 山)	208	216 渥美晴② (柳 生)	49
25 田爪② (秋 保)			

太白区女子個人

県大会出場枠は2
 決勝進出者が県大会出場

1 蓬田② (中 田)	201	209	横田② (柳 生)	23
2 渡邊② (八木山)	101	107	菅井② (袋 原)	24
3 石戸① (聴覚支援)	301	305	齋藤② (中 田)	25
4 太田① (秋 保)	202	210	菊地② (富 沢)	26
5 相原② (富 沢)	401	403	田村② (西多賀)	27
6 佐藤① (茂庭台)	203	211	庄司② (秋 保)	28
7 太田② (柳 生)	102	108	高橋② (八木山)	29
8 山本② (長 町)	302	306	最上① (茂庭台)	30
9 増川① (郡 山)	103	109	佐藤② (聴覚支援)	31
10 中村② (袋 原)	204	212	佐藤結愛①(郡 山)	32
11 菅井② (西多賀)	501	502	氏家② (長 町)	33
12 佐々木②(郡 山)	601		中戸川②(富 沢)	34
13 有馬① (柳 生)	205	213	鈴木② (長 町)	35
14 渡邊② (富 沢)	104	110	佐藤結菜①(郡 山)	36
15 山田① (愛 宕)	303	307	瀬戸② (西多賀)	37
16 沓澤① (茂庭台)	105	111	遠藤② (袋 原)	38
17 佐藤② (袋 原)	206	214	大鷲② (八木山)	39
18 畠山② (八木山)	402	404	山加② (中 田)	40
19 赤井澤①(長 町)	207	215	工藤① (愛 宕)	41
20 山形② (中 田)	304	308	石川① (柳 生)	42
21 渡辺② (西多賀)	106	112	大宮① (茂庭台)	43
22 成田② (秋 保)	208	216	三瓶② (秋 保)	44