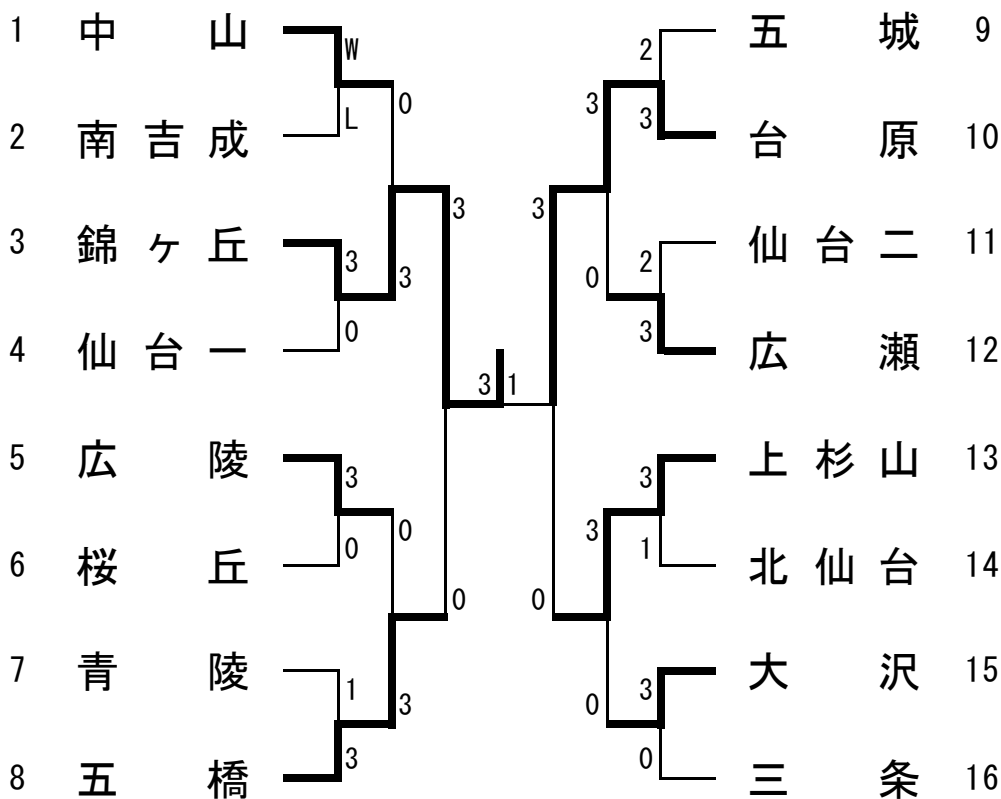


【男子団体】

※県大会出場枠は3校



<県大会第3代表決定戦>

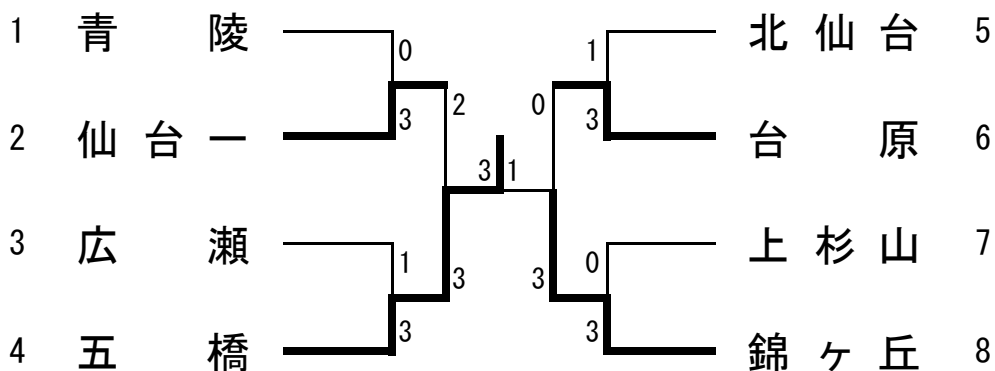
五 橋 2 ——— 3 上 杉 山

(301の敗者)

(302の敗者)

【女子団体】

※県大会出場枠は2校



青葉区男子個人

1 三好② (五城)		志田② (五城)	33
2 中島① (青陵)		植松② (台原)	34
3 門間② (広瀬)		熊谷② (錦ヶ丘)	35
4 加藤② (桜丘)		井上② (中山)	36
5 氏家② (仙台一)		漆田② (三条)	37
6 牧野① (仙台二)		齋藤② (仙台二)	38
7 山内② (五橋)		佐々木② (青陵)	39
8 庄司② (広陵)		安海② (南吉成)	40
9 福田① (台原)		菊地② (五橋)	41
10 加藤颯② (南吉成)		伊藤② (仙台一)	42
11 安部② (錦ヶ丘)		村上② (広瀬)	43
12 杉山① (三条)		露木② (北仙台)	44
13 福原② (上杉山)		古家② (桜丘)	45
14 加藤② (中山)		小野寺② (大沢)	46
15 佐藤② (北仙台)		大場② (上杉山)	47
16 熊谷② (大沢)		滝口① (広陵)	48
17 山内② (広瀬)		佐藤② (三条)	49
18 伊藤② (仙台二)		相原② (上杉山)	50
19 大槻② (五城)		相澤① (広陵)	51
20 小田桐② (中山)		田中② (南吉成)	52
21 吉村② (錦ヶ丘)		首藤② (五城)	53
22 石田② (台原)		佐々原② (五橋)	54
23 早坂① (広陵)		引野② (桜丘)	55
24 嵯峨井② (桜丘)		戸田② (仙台二)	56
25 井上② (上杉山)		兵藤② (中山)	57
26 加藤翔② (南吉成)		孝② (仙台一)	58
27 金ヶ崎② (五橋)		加藤② (錦ヶ丘)	59
28 安川② (北仙台)		松澤② (広瀬)	60
29 寺島② (三条)		阿部② (大沢)	61
30 山田② (青陵)		相澤② (台原)	62
31 中澤② (大沢)		齋藤② (北仙台)	63
32 稲葉① (仙台一)		高木② (青陵)	64

青葉区女子個人

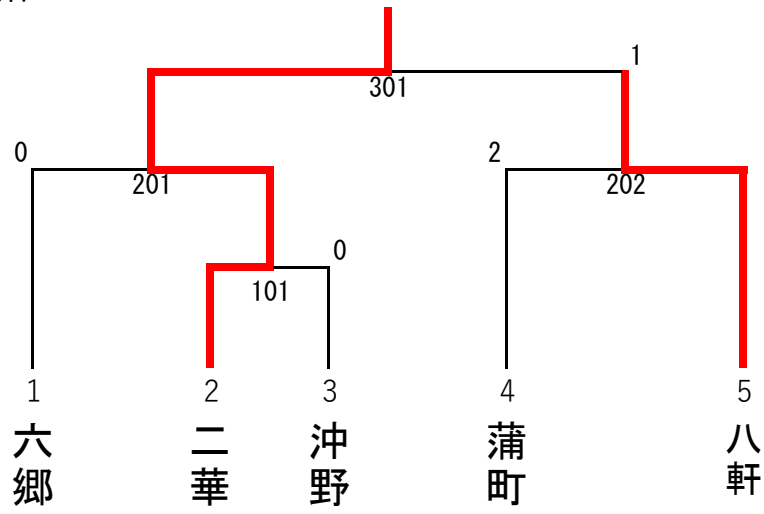
1 長岡② (五橋)		齋藤② (折立)	20
2 豊川① (北仙台)		須藤① (台原)	21
3 天野② (広瀬)		門田② (上杉山)	22
4 小田嶋① (青陵)		穎川② (北仙台)	23
5 鶴田② (仙合一)		富田② (五橋)	24
6 伊藤② (折立)		大友② (広瀬)	25
7 千葉② (上杉山)		小松② (南吉成)	26
8 佐々木② (錦ヶ丘)		佐藤② (錦ヶ丘)	27
9 菊地② (台原)		岩根② (仙合一)	28
10 後藤② (上杉山)		岡田① (青陵)	29
11 小川② (南吉成)		田口② (錦ヶ丘)	30
12 徳能② (台原)		柞山② (青陵)	31
13 結城① (仙合一)		鎌倉② (上杉山)	32
14 鈴木① (北仙台)		二瓶① (五城)	33
15 郡山② (広瀬)		大橋① (北仙台)	34
16 佐竹② (折立)		高橋② (広瀬)	35
17 千葉① (青陵)		大槻② (台原)	36
18 青木② (錦ヶ丘)		海津② (仙合一)	37
19 出雲② (五橋)		大滝② (折立)	38
		遠藤② (五橋)	39

県大会代表決定戦

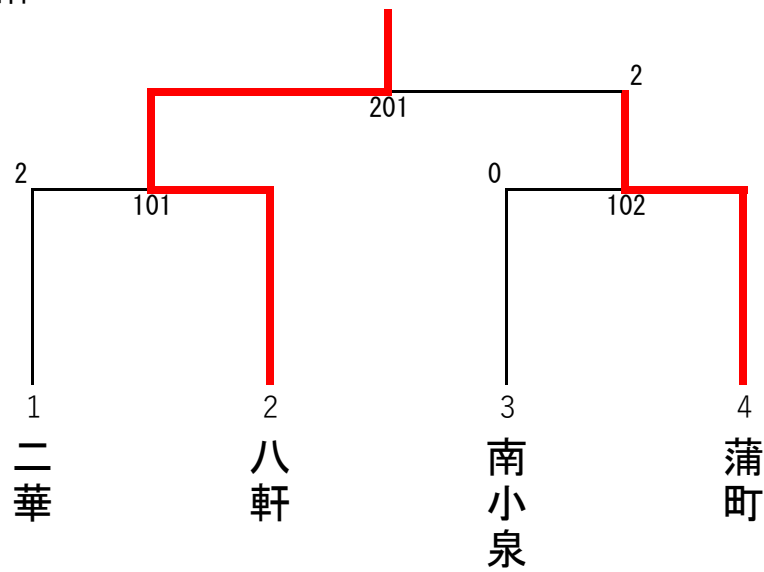
結城(仙合一中) 3-2 佐藤(錦ヶ丘中)

令3年度 仙台市新人大会 若林区 団体戦

▽ 男子団体



▽ 女子団体



若林区男子個人

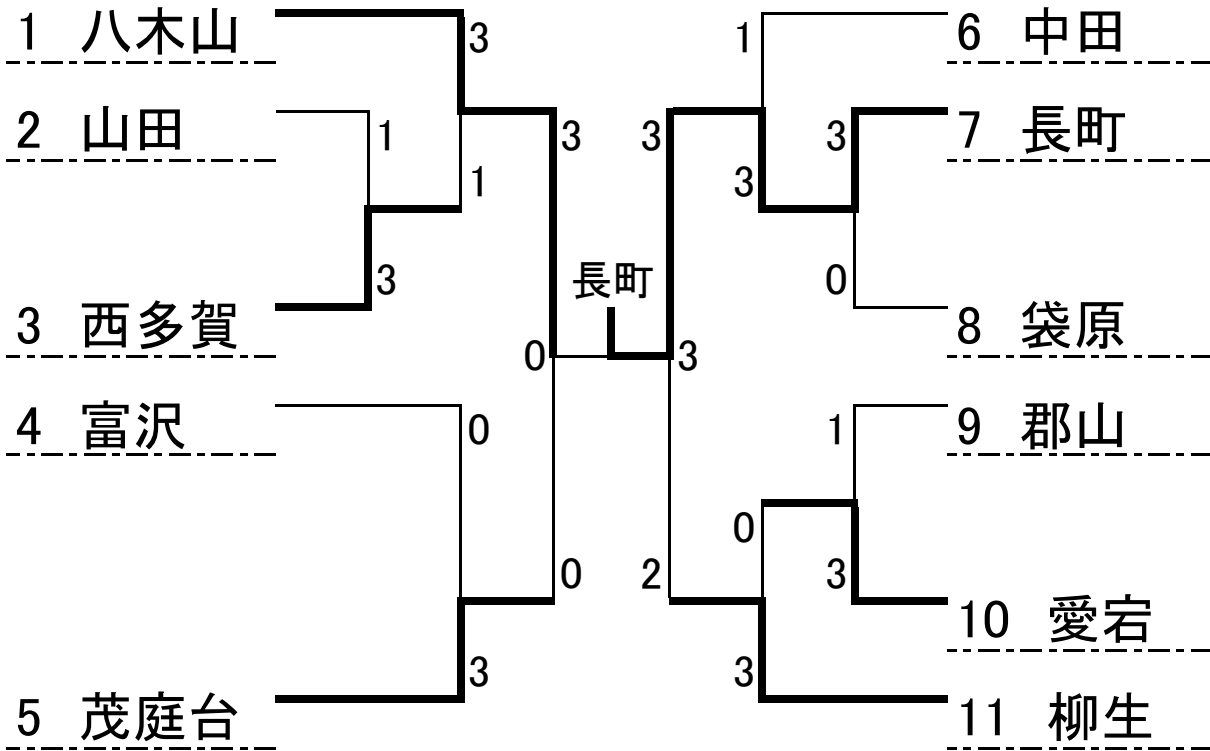
1 高橋① (八軒)		永澤② (沖野)	11
2 阿部① (沖野)		岡崎① (八軒)	12
3 柴田② (蒲町)		佐藤① (六郷)	13
4 相澤① (六郷)		菊地② (蒲町)	14
5 高橋② (仙台二華)		仲島② (仙台二華)	15
6 大浪① (沖野)		菅田② (八軒)	16
7 細目① (六郷)		大坊② (蒲町)	17
8 寺下① (八軒)		鈴木① (沖野)	18
9 小林② (仙台二華)		吉田① (仙台二華)	19
10 齋藤② (蒲町)		田口① (六郷)	20

若林区女子個人

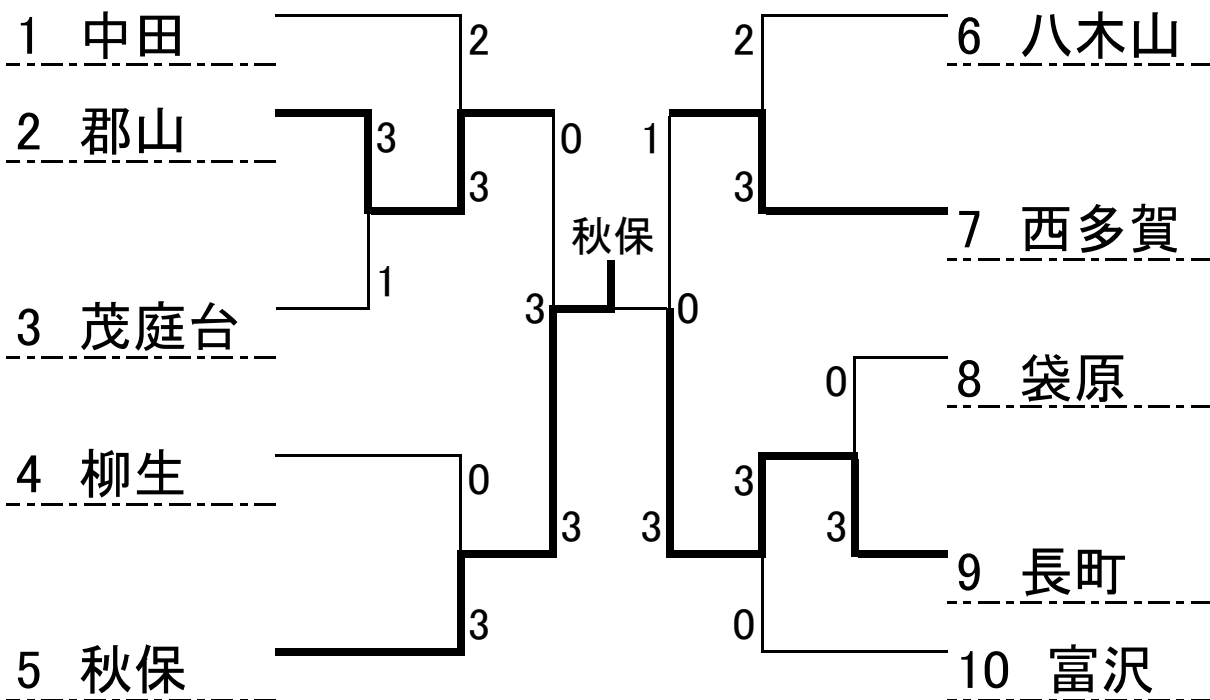
1 志子田② (八軒)		日向② (仙台二華) 11
2 富澤① (沖野)		鹿内② (蒲町) 12
3 高井② (南小泉)		大友② (沖野) 13
4 伊藤② (蒲町)		氏家② (八軒) 14
5 下平② (仙台二華)		高橋① (南小泉) 15
6 矢島② (蒲町)		矢部② (仙台二華) 16
7 澤田② (南小泉)		菅原② (沖野) 17
8 阿部② (八軒)		佐藤② (八軒) 18
9 川上① (仙台二華)		工藤② (蒲町) 19
10 阿部② (沖野)		田中① (南小泉) 20

令和3年度 市新人戦 団体戦組み合わせ

男子団体 県出場枠 2枠



女子団体 県出場枠 2枠



太白区男子個人

順位	選手名	所属	対戦相手	スコア	順位	選手名	所属	対戦相手	スコア	順位
1	渥美瑞②	(柳生)	26	3	26	桒上②	(西多賀)	0	3	26
2	鈴木②	(茂庭台)	27	0	27	佐野②	(袋原)	0	1	27
3	永山②	(中田)	28	3	28	小関②	(柳生)	0	3	28
4	大庭①	(山田)	29	2	29	石戸①	(聴覚支援)	0	3	29
5	小野寺②	(西多賀)	30	3	30	木村②	(茂庭台)	0	3	30
6	小川①	(聴覚支援)	31	0	31	小野②	(郡山)	0	2	31
7	田辺②	(八木山)	32	3	32	佐々木①	(山田)	0	0	32
8	福士②	(愛宕)	33	0	33	栗城②	(中田)	0	3	33
9	小林②	(長町)	34	3	34	鈴木①	(富沢)	0	3	34
10	佐々木②	(秋保)	35	0	35	及原②	(八木山)	0	3	35
11	小笠原②	(袋原)	36	0	36	佐藤②	(愛宕)	0	3	36
12	秋山①	(富沢)	37	3	37	長田②	(長町)	0	2	37
13	中野②	(郡山)	38	0	38	小関②	(中田)	0	1	38
14	岡本②	(八木山)	39	2	39	木皿②	(八木山)	0	3	39
15	佐藤②	(西多賀)	40	0	40	守岡①	(山田)	0	3	40
16	先田②	(柳生)	41	3	41	阿部②	(西多賀)	0	3	41
17	小野寺①	(山田)	42	3	42	菅野①	(愛宕)	0	3	42
18	本田②	(茂庭台)	43	1	43	長井②	(茂庭台)	0	1	43
19	高橋②	(富沢)	44	3	44	大槻①	(袋原)	0	0	44
20	鎌田②	(中田)	45	1	45	菊地②	(長町)	0	3	45
21	吉田②	(袋原)	46	0	46	田村①	(富沢)	0	3	46
22	加茂②	(長町)	47	3	47	菅井①	(秋保)	0	3	47
23	千田②	(愛宕)	48	3	48	岩井②	(郡山)	0	0	48
24	三野宮②	(郡山)	49	1	49	渥美瑞②	(柳生)	0	3	49
25	田爪②	(秋保)		3						

太白区女子個人

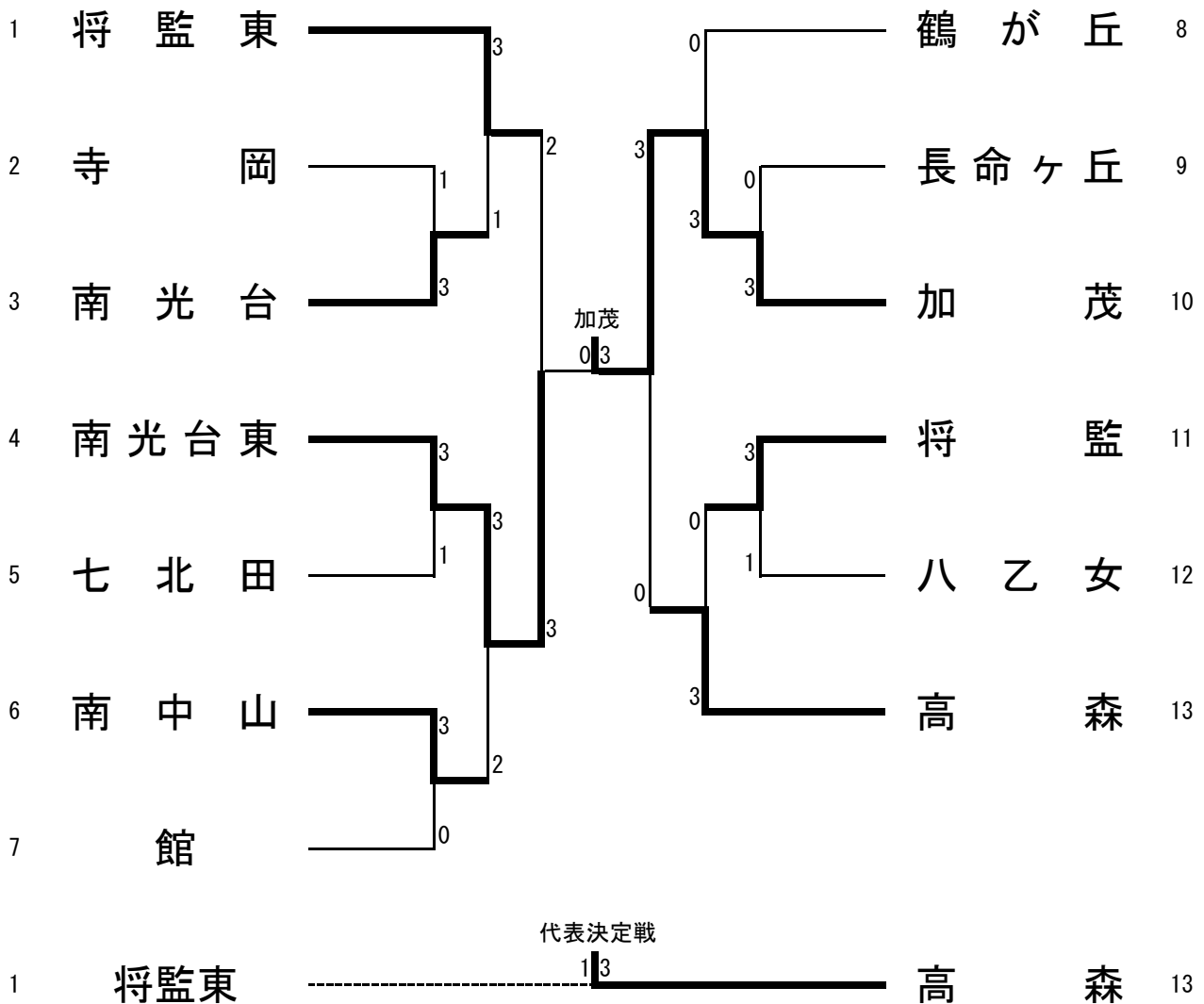
1 蓬田② (中 田)		横田② (柳 生)	23
2 渡邊② (八木山)		菅井② (袋 原)	24
3 石戸① (聴覚支援)		齋藤② (中 田)	25
4 太田① (秋 保)		菊地② (富 沢)	26
5 相原② (富 沢)		田村② (西多賀)	27
6 佐藤① (茂庭台)		庄司② (秋 保)	28
7 太田② (柳 生)		高橋② (八木山)	29
8 山本② (長 町)		最上① (茂庭台)	30
9 増川① (郡 山)		佐藤② (聴覚支援)	31
10 中村② (袋 原)		佐藤結愛①(郡 山)	32
11 菅井② (西多賀)		氏家② (長 町)	33
12 佐々木②(郡 山)		中戸川②(富 沢)	34
13 有馬① (柳 生)		鈴木② (長 町)	35
14 渡邊② (富 沢)		佐藤結菜①(郡 山)	36
15 山田① (愛 宕)		瀬戸② (西多賀)	37
16 沓澤① (茂庭台)		遠藤② (袋 原)	38
17 佐藤② (袋 原)		大鷲② (八木山)	39
18 畠山② (八木山)		山加② (中 田)	40
19 赤井澤①(長 町)		工藤① (愛 宕)	41
20 山形② (中 田)		石川① (柳 生)	42
21 渡辺② (西多賀)		大宮① (茂庭台)	43
22 成田② (秋 保)		三瓶② (秋 保)	44

泉区 団体

令和3度仙台市新人大会
 令和3年10月9日(土)
 泉総合運動場体育館

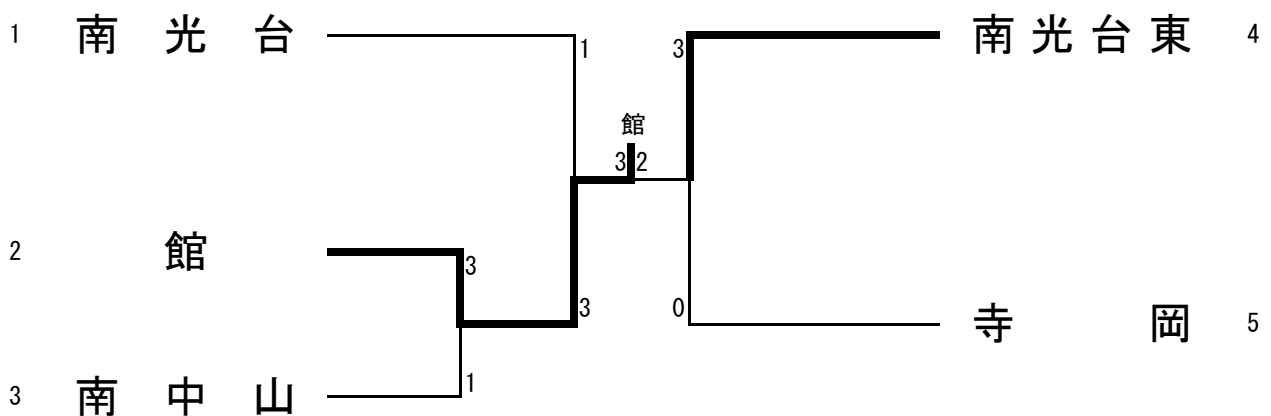
【男子団体】

※県大会出場枠は3校



【女子団体】

※県大会出場枠は2校



泉区 男子個人

順位	選手名	所属校	スコア
1	三浦②	(南光台)	3
2	鈴木①	(南光台東)	3
3	米倉①	(松陵)	0
4	大森②	(加茂)	3
5	笹羅②	(館)	0
6	三浦①	(鶴が丘)	1
7	佐藤②	(八乙女)	3
8	吉田①	(七北田)	1
9	菅野②	(南中山)	3
10	大槻②	(寺岡)	0
11	佐伯②	(高森)	3
12	小野②	(長命ヶ丘)	3
13	渡辺②	(将監)	0
14	佐藤②	(将監東)	1
15	阿部②	(松陵)	0
16	田村②	(南光台東)	1
17	栗山②	(館)	3
18	高橋②	(将監)	3
19	金森②	(南中山)	0
20	佐藤②	(長命ヶ丘)	3
21	山本②	(加茂)	2
22	相澤②	(鶴が丘)	3
23	広沢②	(寺岡)	0
24	池田②	(南光台)	3
25	高野②	(八乙女)	1
26	鈴木②	(将監東)	2
27	大越②	(高森)	3
28	水上②	(七北田)	0
29	長沢②	(将監)	3
30	牧野②	(南中山)	0
31	古澤②	(南光台東)	2
32	菊地②	(長命ヶ丘)	3
33	大越②	(鶴が丘)	0
34	鈴木②	(八乙女)	0
35	佐々木②	(加茂)	3
36	大塚柁①	(松陵)	0
37	鏡②	(館)	3
38	安部②	(将監東)	0
39	青木②	(七北田)	1
40	藤本②	(高森)	3
41	大山②	(南光台)	3
42	栗原②	(寺岡)	0
43	本田②	(鶴が丘)	0
44	大塚颯②	(松陵)	2
45	秋山②	(加茂)	3
46	徳田①	(館)	0
47	但野②	(長命ヶ丘)	3
48	河島②	(八乙女)	1
49	川崎②	(南光台東)	0
50	甘粕①	(将監)	3
51	永野②	(高森)	0
52	川島②	(将監東)	0
53	妹尾②	(寺岡)	0
54	増子①	(南光台)	3
55	平田①	(七北田)	0
56	遠藤②	(南中山)	3

泉区 女子個人

1 大森② (南光台)		齊藤① (長命ヶ丘)	24
2 安齋① (七北田)		長谷川① (八乙女)	25
3 小泉① (寺岡)		木村② (七北田)	26
4 山田① (八乙女)		川口① (白百合)	27
5 曾根① (松陵)		橋本① (寺岡)	28
6 杉浦① (南中山)		☆田① (松陵)	29
7 隅内② (将監)		牧田① (館)	30
8 福永① (白百合)		志賀② (将監)	31
9 山口① (加茂)		立花① (加茂)	32
10 青野① (南光台東)		清野② (南中山)	33
11 寺崎① (館)		熊谷① (南光台東)	34
12 門馬① (八乙女)		齋藤② (南光台)	35
13 樋下② (館)		菊池② (白百合)	36
14 阿部② (南中山)	阿部② (南中山)	長谷川① (南光台東)	37
15 池谷① (松陵)		吉田① (寺岡)	38
16 石田② (南光台)		佐藤② (館)	39
17 庄子① (鶴が丘)		大内② (将監)	40
18 吉田② (将監)		平塚② (南中山)	41
19 金谷① (加茂)		佐々木② (南光台)	42
20 永野① (白百合)		氏家① (加茂)	43
21 濱田② (七北田)		太田① (鶴が丘)	44
22 菊池① (南光台東)		河野① (八乙女)	45
23 島山① (寺岡)		小山② (七北田)	46

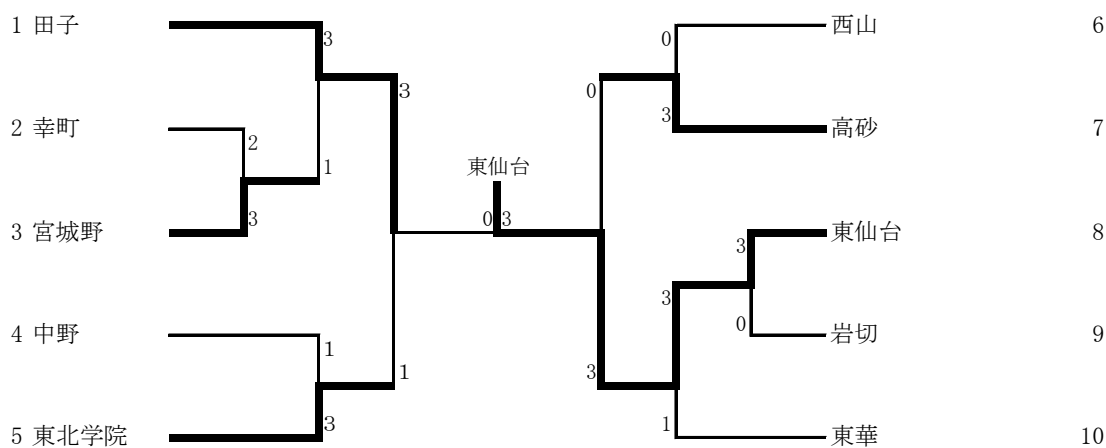
宮城野区 団体

令和3年度 仙台市新人戦 宮城野区

令和3年10月9日

泉体育館

男子団体戦

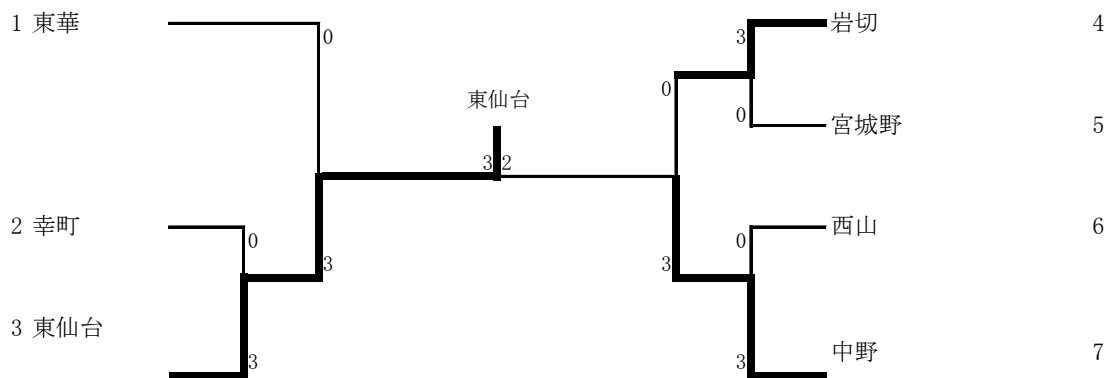


令和3年度 仙台市新人戦 宮城野区

令和3年10月9日

泉体育館

女子団体戦



宮城野区 男子

1 小谷野② (東仙台)		白山① (東仙台)	22
2 佐藤① (高砂)		星野② (田子)	23
3 鎌田① (東北学院)		石田② (高砂)	24
4 葛西① (西山)		萩原② (東北学院)	25
5 中上① (宮城野)		阿部② (幸町)	26
6 市川② (田子)		富田① (西山)	27
7 東山② (東華)		谷藤② (岩切)	28
8 在間① (秀光)		田中② (宮城野)	29
9 三戸② (幸町)		畠山① (中野)	30
10 千原① (中野)		大泉② (東華)	31
11 伊藤② (岩切)		植澤② (田子)	32
12 中川② (幸町)		渡邊① (高砂)	33
13 丸子② (東北学院)		今野② (東北学院)	34
14 橋本② (宮城野)		嵯峨② (幸町)	35
15 千葉② (西山)		新津① (中野)	36
16 丹野② (田子)		小野寺① (宮城野)	37
17 中村② (東仙台)		兵藤① (西山)	38
18 長谷部① (岩切)		田中② (東華)	39
19 石森② (東華)		佐々木② (岩切)	40
20 高田① (中野)		浅野① (東仙台)	41
21 小黒① (高砂)			

宮城野区 女子

1 早坂② (東仙台)		渡邊② (高砂)	17
2 加藤① (宮城野)		中川① (岩切)	18
3 石母田① (西山)		小窪① (中野)	19
4 菅生② (東華)		山田② (東仙台)	20
5 安部② (岩切)		畠山① (幸町)	21
6 後藤② (中野)		高橋① (宮城野)	22
7 菅井① (高砂)		鳥本② (東華)	23
8 千葉① (幸町)		加賀屋② (西山)	24
9 笨① (宮城野)		佐藤① (宮城野)	25
10 蝦名② (東華)		菅生② (中野)	26
11 下山② (高砂)		大庭② (東華)	27
12 花瀨② (中野)		石川② (岩切)	28
13 佐藤① (幸町)		本村② (高砂)	29
14 日下② (岩切)		高橋② (西山)	30
15 今野② (西山)		照井① (幸町)	31
16 木幡① (東仙台)		近藤① (東仙台)	32